



ОАО «Свердловский завод трансформаторов тока»

ОКПД 2 27.11.42.000

Утвержден

1ГГ.671 242.011 РЭ-ЛУ

ТРАНСФОРМАТОРЫ НАПРЯЖЕНИЯ ЗАЗЕМЛЯЕМЫЕ
(ЗНОЛ.01П(И)-20)

Руководство по эксплуатации

1ГГ.671 242.011 РЭ



Настоящее руководство по эксплуатации (РЭ) содержит сведения о назначении, конструкции, характеристиках трансформаторов напряжения ЗНОЛ.01П(И)-20 (далее «трансформаторы»), изготавливаемых для внутрироссийских поставок, для атомных станций (АС) и указания, необходимые для правильной их эксплуатации.

1 Нормативные ссылки

1.1 В настоящем руководстве по эксплуатации использованы ссылки на следующие стандарты:

ГОСТ 8.216-2011 ГСИ. Трансформаторы напряжения. Методика поверки

ГОСТ 9.014-78 ЕСЗКС. Временная противокоррозионная защита изделий.

Общие требования

ГОСТ 1516.3-96 Электрооборудование переменного тока на напряжения от 1 до 750 кВ. Требования к электрической прочности изоляции

ГОСТ 1983-2015 Трансформаторы напряжения. Общие технические условия

ГОСТ 3134-78 Уайт-спирит. Технические условия

ГОСТ 4751-73 Рым-болты. Технические условия

ГОСТ 8865-93 Системы электрической изоляции. Оценка нагревостойкости и классификация

ГОСТ 10877-76 Масло консервационное К-17. Технические условия

ГОСТ 15150-69 Машины, приборы и другие технические изделия. Исполнения для различных климатических районов. Категории, условия эксплуатации, хранения и транспортирования в части воздействия климатических факторов внешней среды

ГОСТ 15543.1-89 Изделия электротехнические и другие технические изделия. Общие требования в части стойкости к климатическим внешним воздействующим факторам

ГОСТ 23216-78 Изделия электротехнические. Хранение, транспортирование, временная противокоррозионная защита, упаковка. Общие требования и методы испытаний

ГОСТ 28779-90 Материалы электроизоляционные твердые. Методы определения воспламеняемости под воздействием источника зажигания

ГОСТ 30631-99 Общие требования к машинам, приборам и другим техническим изделиям в части стойкости к механическим внешним воздействующим факторам при эксплуатации

ГОСТ 32137-2013 Совместимость технических средств электромагнитная. Технические средства для атомных станций. Требования и методы испытаний

ГОСТ 32144-2013 Электрическая энергия. Совместимость технических средств электромагнитная. Нормы качества электрической энергии в системах электроснабжения общего назначения

ГОСТ 33757-2016 Поддоны плоские деревянные. Технические условия

ГОСТ Р 50648-94 Совместимость технических средств электромагнитная. Устойчивость к магнитному полю промышленной частоты. Технические требования и методы испытаний

ГОСТ Р 51318.11-2006 Совместимость технических средств электромагнитная. Промышленные, научные, медицинские и бытовые (ПНМБ) высокочастотные устройства. Радиопомехи индустриальные. Нормы и методы измерений

РД 34.45-51-300-97 Объем и нормы испытаний электрооборудования

СТО 34.01-23.1-001-2017 Объем и нормы испытаний электрооборудования

Правила технической эксплуатации электрических станций и сетей Российской Федерации

Правила по охране труда при эксплуатации электроустановок (от 15.12.2020 г. № 903н).

НП-001-15 Общие положения обеспечения безопасности атомных станций

НП-031-01 Нормы проектирования сейсмостойких атомных станций

Правила устройства электроустановок. Седьмое издание. Шестое издание.

Правила технической эксплуатации электроустановок потребителей.

2 Требования безопасности

2.1 При проведении всех работ должны выполняться правила техники безопасности, действующие на предприятии, эксплуатирующем трансформаторы.

2.2 Требования безопасности при проверке трансформаторов – по ГОСТ 8.216.

2.3 Обязательно выполнить защитное заземление трансформаторов с помощью отверстия, расположенного на плите трансформатора.

Вариант заземления вторичных обмоток определяется потребителем в соответствии со схемой вторичных присоединений трансформаторов.

2.4 Производство работ на трансформаторах без снятия напряжения с первичной обмотки не допускается.

3 Описание и работа трансформаторов

3.1 Назначение трансформаторов

3.1.1 Трансформаторы изготавливаются для электроэнергетики, в том числе для атомных станций (АС). Трансформаторы устанавливаются в комплектные распределительные устройства (КРУ), токопроводы и служат для передачи сигнала измерительной информации приборам измерения, защиты, сигнализации и управления в электрических цепях переменного тока частотой 50 Гц.

3.1.2 Допускается длительная эксплуатация трансформаторов вне гарантированного класса точности, при нагрузке, не превышающей предельную мощность.

3.1.3 Трансформаторы изготавливаются класса напряжения 20 кВ, климатического исполнения «У» категории размещения 2 по ГОСТ 15150 и предназначены для эксплуатации в следующих условиях:

- высота установки над уровнем моря – не более 1000 м;
- температура окружающего воздуха, с учетом превышения температуры воздуха в токопроводе, КРУ при нагрузке трансформаторов предельной мощностью, от минус 45 °С до плюс 40 °С;

Примечание – допускается использование трансформаторов при температуре окружающего воздуха не более 65 °С с номинальной мощностью в классе точности 0,5;

- относительная влажность воздуха до 100 % при 25 °С;
- давление воздуха – согласно ГОСТ 15543.1;

– окружающая среда невзрывоопасная, не содержащая агрессивных паров в концентрациях, разрушающих металлы и изоляцию (атмосфера типа II по ГОСТ 15150);

– отсутствие непосредственного воздействия солнечной радиации;

– рабочее положение трансформаторов в пространстве – любое.

3.1.4 Трансформаторы предназначены для эксплуатации в электроустановках, подвергающихся воздействию грозových перенапряжений при обычных мерах грозозащиты, и имеют нормальную изоляцию уровня «б» по ГОСТ 1516.3 класса нагревостойкости «В» по ГОСТ 8865 и класса воспламеняемости FH (ПГ) 1 по ГОСТ 28779.

3.1.5 Трансформаторы соответствуют группе условий эксплуатации М6 по ГОСТ 30631.

Трансформаторы сейсмостойки при воздействии землетрясений интенсивностью 9 баллов по MSK-64 при уровне установки над нулевой отметкой до 70 м.

3.1.6 Трансформаторы соответствуют требованиям устойчивости к электромагнитным помехам при воздействии магнитного поля промышленной частоты по ГОСТ Р 50648, установленным для группы исполнения IV по ГОСТ 32137.

Трансформаторы соответствуют нормам промышленных радиопомех, установленным в ГОСТ Р 51318.11, класс А, группа 1.

Трансформаторы, предназначенные для поставки на АС, соответствуют классу безопасности 3Н по НП-001-15 и II категории сейсмостойкости по НП-031-01.

3.2 Технические характеристики

3.2.1 Основные технические характеристики трансформаторов приведены в таблицах 1 и 2.

Таблица 1

Наименование параметра	Значение для исполнения
	ЗНОЛ.01П(И)-20
Класс напряжения, кВ	20
Наибольшее рабочее напряжение, кВ	24
Номинальное напряжение первичной обмотки, В	$20000/\sqrt{3}$
Номинальное напряжение основной вторичной обмотки, В	$100/\sqrt{3}$
Номинальное напряжение дополнительной вторичной обмотки, В	$100/3$
Номинальная мощность основной вторичной обмотки с коэффициентом мощности активно-индуктивной нагрузки 0,8, В·А*, в классах точности по ГОСТ 1983:	
0,2	50
0,5	75
1	150
3	300
Номинальная мощность дополнительной вторичной обмотки с коэффициентом мощности активно - индуктивной нагрузки 0,8 в классе точности 3 по ГОСТ 1983, В·А	200
Предельная мощность вне класса точности, В·А	500
Предельный допустимый длительный первичный ток, А	0,043
Расчетное напряжение короткого замыкания при нагрузке для класса точности 0,5, %	0,46
Тип резистора в составе встроенного защитного предохранительного устройства	C2-33-Н-0,25
Номинальная мощность резистора, Вт	0,25
Сопротивление резистора, Ом	60
Схема и группа соединения обмоток	1/1/1-0-0
Номинальная частота, Гц	50

Примечания

1 * Наибольшая возможная мощность для заданного класса точности. Возможно изготовление трансформаторов с меньшими значениями номинальных мощностей основной вторичной обмотки, выбираемых из ряда: 10, 15, 25, 30, 50, 75, 100, 150, 200.

2 В соответствии с заказом могут поставляться трансформаторы с техническими параметрами, отличающимися от номинальных.

Таблица 2

Наименование параметра	Значение для испол- нений
	ЗНОЛ.01П(И).4-20
Класс напряжения, кВ	20
Наибольшее рабочее напряжение, кВ	24
Номинальное напряжение первичной обмотки, В	$20000/\sqrt{3}$
Номинальное напряжение первой основной вторичной обмотки, В	$100/\sqrt{3}$
Номинальное напряжение второй основной вторичной обмотки, В	$100/\sqrt{3}$
Номинальное напряжение дополнительной вторичной обмотки, В	$100/3$
Класс точности первой основной вторичной обмотки	0,2
Класс точности второй основной вторичной обмотки	0,5
Класс точности дополнительной вторичной обмотки	3
Номинальная мощность первой вторичной обмотки, В·А, в классе точности 0,2 по ГОСТ 1983	10
Номинальная мощность второй вторичной обмотки, В·А, в классе точности 0,5 по ГОСТ 1983	30
Номинальная мощность дополнительной вторичной обмотки, В·А, в классе точности 3 по ГОСТ 1983	200
Предельная мощность вне класса точности, В·А	400
Предельный допустимый длительный первичный ток, А	0,035
Расчетное напряжение короткого замыкания при номинальной нагрузке для класса точности 0,5; %	0,29
Тип резистора в составе встроенного защитного предохранительного устройства	C2-33-Н-0,25
Номинальная мощность резистора, Вт	0,25
Сопротивление резистора, Ом	60
Схема и группа соединения обмоток	1/1/1/1-0-0-0
Номинальная частота, Гц	50

Примечание – В соответствии с заказом могут поставляться трансформаторы с техническими параметрами, отличающимися от номинальных.

3.3 Устройство

3.3.1 Трансформаторы являются однофазными трех- или четырехобмоточными (исполнения ЗНОЛ.01П(И).4) электромагнитными устройствами с заземляемым выводом «Х» высоковольтной обмотки и представляют собой литой блок, в

котором залиты обмотки и магнитопровод. Трансформаторы выполнены с неполной изоляцией заземляемого вывода «Х» первичной обмотки.

3.3.2 Магнитопровод стержневого типа, намотан из холоднокатаной электротехнической стали, разрезной. Обмотки расположены на магнитопроводе концентрически. Поверх первичной обмотки расположен экран, соединенный с высоковольтным выводом. Экран служит для повышения электрической прочности трансформатора при воздействии на него грозовых импульсов напряжения.

3.3.3 Основная (для ЗНОЛ.01П(И).4 – две основных, которые могут использоваться одновременно) вторичная обмотка предназначена для измерения, учета электроэнергии, дополнительная вторичная обмотка – для питания цепей защиты, автоматики, управления, сигнализации и для контроля изоляции сети.

3.3.4 Обмотки с магнитопроводом залиты изоляционным компаундом, создающим монолитный блок, который обеспечивает электрическую прочность изоляции и защиту обмоток от механических повреждений и проникновения влаги.

3.3.5 Высоковольтный вывод «А» первичной обмотки выполнен со встроенным защитным предохранительным устройством.

3.3.6 Габаритные, установочные, присоединительные размеры и масса, а также принципиальная электрическая схема трансформаторов приведены в приложении А.

3.3.7 Защитное предохранительное устройство выполнено в виде разборной конструкции с плавкой вставкой, представляющей собой металлодиэлектрический резистор С2-33-Н мощностью рассеяния 0,25 Вт. Ампер-секундная характеристика защитного предохранительного устройства приведена в приложении Б. Установка защитного предохранительного устройства показана в приложении В.

3.3.8 Электромагнитная часть трансформаторов неремонтируемая. Защитное предохранительное устройство – ремонтируемое. После срабатывания подлежит перезарядке.

3.3.9 Выводы вторичных обмоток трансформаторов выполнены в виде контактов с резьбой М6, а заземляемый вывод «Х» в виде контакта с резьбой М8, которые расположены в клеммнике передней торцевой части внизу трансформаторов. Там же расположена втулка с резьбой М4 (две втулки для исполнений

ЗНОЛ.01.П(И).4) для крепления крышки для пломбирования выводов «а» и «х» («а₁», «х₁» и «а₂», «х₂») для исполнений ЗНОЛ.01П(И).4). Подключение к высоковольтному выводу «А» производится к подпружиненному контакту, который расположен в верхней части со стороны выводов вторичных обмоток для трансформаторов ЗНОЛ.01П и ЗНОЛ.01П.4 или с обратной стороны для трансформаторов ЗНОЛ.01ПИ и ЗНОЛ.01ПИ.4.

3.3.10 На опорной поверхности установлена плита с установочными отверстиями.

Плита в процессе эксплуатации должна быть заземлена!

3.4 Маркировка

3.4.1 Маркировка выводов расположена на литом блоке и выполнена при заливке трансформаторов. Выводы имеют следующую маркировку:

- высоковольтный вывод первичной обмотки – «А»;
- заземляемый вывод первичной обмотки – «Х» с нанесенным рядом знаком земли « \perp »;
- выводы основной вторичной обмотки – «а» и «х», для исполнений ЗНОЛ.01ПИ.4 выводы первой вторичной обмотки – «а₁» и «х₁», выводы второй вторичной обмотки – «а₂» и «х₂»;
- выводы дополнительной вторичной обмотки – «а_д» и «х_д»;
- узел заземления и контактная площадка для заземления плиты - знак « \perp ».

3.4.2 На трансформаторах закреплена табличка с указанием основных технических данных.

4 Эксплуатация трансформаторов

4.1 Подготовка трансформаторов к эксплуатации

4.1.1 По прибытии на место установки осуществить разгрузку трансформаторов, распаковку и проверку комплектности.

Произвести внешний осмотр каждого трансформатора для проверки отсутствия трещин и сколов изоляции, коррозии на металлических деталях.

Перед установкой трансформаторы тщательно протереть сухой ветошью

для удаления пыли, грязи и влаги.

Трансформаторы установить на опорные конструкции. Место для установки должно обеспечивать удобный доступ к клеммникам выводов вторичных обмоток.

Заземлить плиту и трансформаторы, присоединив к плите, к узлу заземления литого блока и к выводу «Х» контур заземления.

Подвести кабель к выводам вторичных обмоток и произвести необходимые электрические соединения, предварительно очистив все контактные поверхности от загрязнений сухой ветошью.

4.1.2 Перед вводом в эксплуатацию трансформаторы должны быть подвергнуты испытаниям в соответствии с разделом «Техническое обслуживание» настоящего РЭ.

Методы испытаний трансформаторов должны соответствовать ГОСТ 1983.

4.1.3 Пломбирование выводов вторичной измерительной обмотки (обеих вторичных обмоток для исполнений ЗНОЛ.01ПИ.4) производится после монтажа вторичных соединений уполномоченной на это службой.

4.2 Эксплуатационные ограничения

4.2.1 Эксплуатация трансформаторов должна производиться в соответствии с «Правилами устройства электроустановок» (ПУЭ), «Правилами технической эксплуатации электроустановок потребителей» (ПТЭЭП) и «Правилами технической эксплуатации электрических станций и сетей Российской Федерации» (ПТЭС) при следующих ограничениях:

- наибольшее рабочее напряжение не должно превышать значений, указанных в таблицах 1 и 2;
- предельный допустимый длительный ток первичной обмотки не должен превышать значений, указанных в таблицах 1 и 2;
- качество электроэнергии должно соответствовать требованиям ГОСТ 32144.

4.2.2 Разрешается эксплуатация трансформаторов при напряжении 1,9 номинального в течение 8 часов вне гарантированного класса точности.

4.2.3 При размещении трансформатора в комплектном распределительном устройстве должны быть выдержаны наименьшие допустимые расстояния между

трансформатором и заземляемыми частями токопровода или КРУ (от залитых катушек трансформаторов в свету) – 100 мм и между осями трансформаторов разных фаз – 230 мм.

4.3 Для повышения устойчивости к феррорезонансу и воздействию перемежающейся дуги в дополнительные обмотки с номинальным напряжением 100/3 В, соединенные в разомкнутый треугольник, используемые для контроля изоляции сети, необходимо включать устройство защиты от феррорезонанса СЗТн-2 производства ОАО «СЗТТ» (либо иное аналогичное, схожее по техническим характеристикам и параметрам оборудование для защиты от феррорезонанса). Схему включения устройства СЗТн-2 смотри в руководстве по эксплуатации на СЗТн-2 ДЕНР.674 361.002 РЭ. Приобретение и использование трансформаторов с 08.2020 г. без устройства для защиты от феррорезонанса влечет за собой отказ завода-изготовителя от гарантийных обязательств, ввиду нарушения потребителем условий эксплуатации оборудования, разработанных в соответствии с требованиями ПУЭ.

4.4 При использовании однофазных трансформаторов в трехфазной группе недопустимо эксплуатировать их в несимметричном режиме. Нагрузка на каждой фазе должна быть распределена равномерно и находиться в диапазоне (25-100) % от номинальной.

4.5 При использовании трансформаторов как средство измерения, их вторичная нагрузка должна находиться в диапазоне (25-100) % от номинальной. Если трансформаторы используются как силовые, то нагрузка не должна быть ниже 25 % от номинальной, и разница по нагрузке между фазами не должна превышать 50 %.

4.6 Запрещается эксплуатировать трансформаторы при наличии коронирования в сети.

4.7 Запрещается в составе одной трехфазной группы эксплуатировать трансформаторы производства ОАО «СЗТТ» с трансформаторами других производителей.

5 Поверка трансформаторов

5.1 Каждый трансформатор поверяется в соответствии с ГОСТ 8.216. Межповерочный интервал – 8 лет.

6 Техническое обслуживание

6.1 При техническом обслуживании следует соблюдать требования, указанные в разделе «Требования безопасности» настоящего РЭ.

6.2 Работы по техническому обслуживанию следует проводить в сроки, установленные в ПТЭ и ПТЭЭП. При отсутствии в ПТЭ и ПТЭЭП таких указаний, сроки устанавливает техническое руководство предприятия, эксплуатирующего трансформатор.

При техническом обслуживании проводятся следующие работы:

- очистка трансформатора от пыли и грязи сухой ветошью, не оставляющей ворса или смоченной в уайт-спирите ГОСТ 3134;
- внешний осмотр каждого трансформатора с целью проверки отсутствия на поверхности изоляции трещин и сколов;
- проверка надежности контактных соединений;
- испытания, объем и нормы которых установлены РД 34.45-51-300-97, СТО 34.01-23.1-001-2017.

Методы испытаний – в соответствии с ПТЭ и ПТЭЭП с учетом дополнительных указаний настоящего РЭ.

6.3 Указания и рекомендации по методам проведения испытаний трансформаторов и оценке их результатов (при испытании электрической прочности изоляции трансформаторов и при определении тока холостого хода **вывод «Х» первичной обмотки должен быть заземлен!**):

- измерение сопротивления обмоток постоянному току. Измерение производится мостом постоянного тока, имеющего класс точности не ниже 0,5. Измеренное значение сопротивления не должно отличаться от указанного в паспорте более чем на $\pm 5\%$;
- измерение сопротивления изоляции первичной обмотки. Измерение производится мегаомметром на **2500 В**, при этом напряжение прикладывается между соединенными вместе и изолированными от земли выводами «А» и «Х» и соединенными вместе заземленными выводами всех вторичных обмоток. Сопротивление изоляции должно быть не менее 1000 МОм;

– измерение сопротивления изоляции вторичных обмоток. Измерение производится мегаомметром на 1000 В (допускается 2500 В), при этом напряжение прикладывается между каждой из вторичных обмоток и заземленными выводами всех остальных вторичных обмоток, а также между вторичными обмотками и крепежными втулками. Сопротивление изоляции должно быть не менее 1000 МОм;

– измерение тока холостого хода. Измерение производится с помощью вольтметра и амперметра со стороны основной (первой – для исполнений ЗНОЛ.01П(И).4) вторичной обмотки при напряжении, равном 1,2 номинального. Вывод «Х» заземлен. Измеренное значение не должно отличаться от указанного в паспорте более чем на $\pm 10\%$;

– испытание электрической прочности изоляции вторичных обмоток повышенным напряжением промышленной частоты. Испытывать изоляцию между обмотками, а также между обмотками и магнитопроводом напряжением 5 кВ в течение 1 минуты. Напряжение прикладывается к каждой из обмоток, замкнутых накоротко, другая вторичная обмотка при этом должна быть закорочена и соединена с заземленными частями трансформатора. Первичная обмотка разомкнута, вывод «Х» заземлен (см. приложение Г, рис. Г.1);

– испытание электрической прочности изоляции первичной обмотки индуктированным напряжением частотой 400 Гц в течение 15 секунд – 58,5 кВ.

Трансформатор должен возбуждаться со стороны одной из вторичных обмоток. Другие обмотки при этом остаются разомкнуты. Все выводы с обозначениями «х» («х₁», «х₂» – для исполнений ЗНОЛ.01П(И).4), «х_д», «Х» и знак заземления « \perp » заземляются (см. приложение Г, рис. Г.2).

Примечание – При отсутствии у потребителей источника напряжения повышенной частоты испытание трансформаторов, не вводившихся в эксплуатацию, допускается проводить напряжением 1,3 (допускается 1,9) номинального при частоте 50 Гц, приложенному к выводу «А» от постороннего источника в течение 1 минуты – 15 кВ. Вторичные обмотки при этом остаются разомкнуты. Все выводы с обозначениями «х» («х₁», «х₂» – для исполнений ЗНОЛ.01П(И).4), «х_д», «Х» и знаком заземления « \perp » заземляются (см.

приложение Г, рис. Г.3).

По усмотрению предприятия, эксплуатирующего трансформаторы, объем работ по техническому обслуживанию может быть сокращен.

6.4 При срабатывании защитного предохранительного устройства, встроенного в трансформатор, необходимо установить причину срабатывания. Если причиной срабатывания является не сам трансформатор, а именно сопротивление обмоток постоянному току и значение тока холостого хода соответствуют паспортным значениям, то необходимо извлечь защитное предохранительное устройство, протереть все поверхности от сажи и пыли ветошью, смоченной в уайт-спирите ГОСТ 3134, затем сухой ветошью, не оставляющей ворса, и заменить в нем плавкую вставку (резистор).

6.5 При несоответствии технических параметров трансформаторов настоящему РЭ, трансформаторы необходимо заменить.

7 Требования к подготовке персонала

7.1 Установка трансформаторов должна проводиться под руководством и наблюдением инженерно-технических работников рабочими, обученными и имеющими квалификационный разряд не ниже III.

7.2 При техническом обслуживании трансформатора и проведении его испытаний, работы должны проводиться обученным персоналом, прошедшим специальную подготовку и стажировку и допущенным к проведению испытаний в действующей электроустановке.

8 Упаковка. Хранение

8.1 До установки на место эксплуатации трансформаторы должны храниться в условиях, соответствующих условиям хранения 5 ГОСТ 15150.

8.2 При хранении трансформаторов без тары должны быть приняты меры против возможных повреждений.

8.3 Срок защиты трансформаторов консервационной смазкой, нанесенной на предприятии-изготовителе, составляет три года. Срок исчисляется от даты консервации, указанной в паспорте на изделие.

По истечении указанного срока металлические части подлежат переконсервации с предварительным удалением старой консервационной смазки. Консервацию проводить по ГОСТ 9.014 маслом К-17 ГОСТ 10877 или другим консервантом из предусмотренных ГОСТ 23216.

9 Транспортирование

9.1 Транспортирование трансформаторов возможно любым закрытым видом транспорта в условиях транспортирования Ж по ГОСТ 23216.

9.2 Трансформаторы отправляются с предприятия-изготовителя в ящиках или без индивидуальной упаковки в контейнерах и закрытых автомашинах. При этом трансформаторы должны быть жестко закреплены деревянными брусками, или с помощью других средств на месте установки с зазором не менее 10 мм между трансформаторами.

9.3 Погрузку, доставку и выгрузку трансформаторов рекомендуется производить с укрупнением грузовых мест – в транспортных пакетах

Для пакетирования применять деревянные поддоны по ГОСТ 33757.

9.4 Климатические факторы при транспортировании должны соответствовать условиям хранения 5 ГОСТ 15150.

9.5 Транспортирование в самолетах должно производиться в отапливаемых герметизированных отсеках.

9.6 При транспортировании должны быть приняты меры против возможных повреждений.

9.7 При проведении такелажных работ необходимо принять меры против возможного повреждения поверхности трансформаторов.

9.8 Подъем и перемещение трансформатора производить согласно схеме строповки приложения Е.

10 Утилизация

10.1 При транспортировании, хранении, эксплуатации, испытании и утилизации трансформаторы не представляют вреда для окружающей природной среды и здоровья человека.

10.2 После окончания срока службы трансформаторы подлежат списанию и утилизации.

10.3 При утилизации должны быть выполнены следующие рекомендации:

- металлические составные части трансформатора (медь, сталь электротехническая и конструкционная), высвобожденные механическим путем, должны быть переданы на предприятия, производящие переработку (утилизацию) цветных и черных металлов;

- фрагменты литой изоляции, электроизоляционный картон и другие изоляционные материалы, отходы упаковочной пены, не подлежащие переработке, должны быть переданы на полигон промышленных или твердых бытовых отходов для размещения;

- отходы упаковочных картона, пленки и бумаги должны быть переданы на предприятия, производящие утилизацию данных видов отходов;

- отходы упаковочной деревянной тары подлежат как утилизации, так и размещению на полигоне промышленных или твердых бытовых отходов.

Приложение А
(обязательное)

Габаритные, установочные, присоединительные размеры, масса и принципиальная электрическая схема трансформаторов

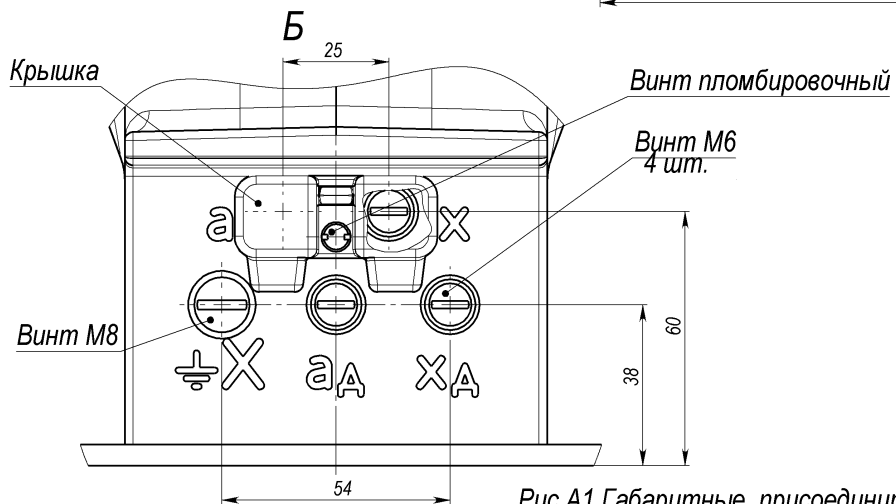
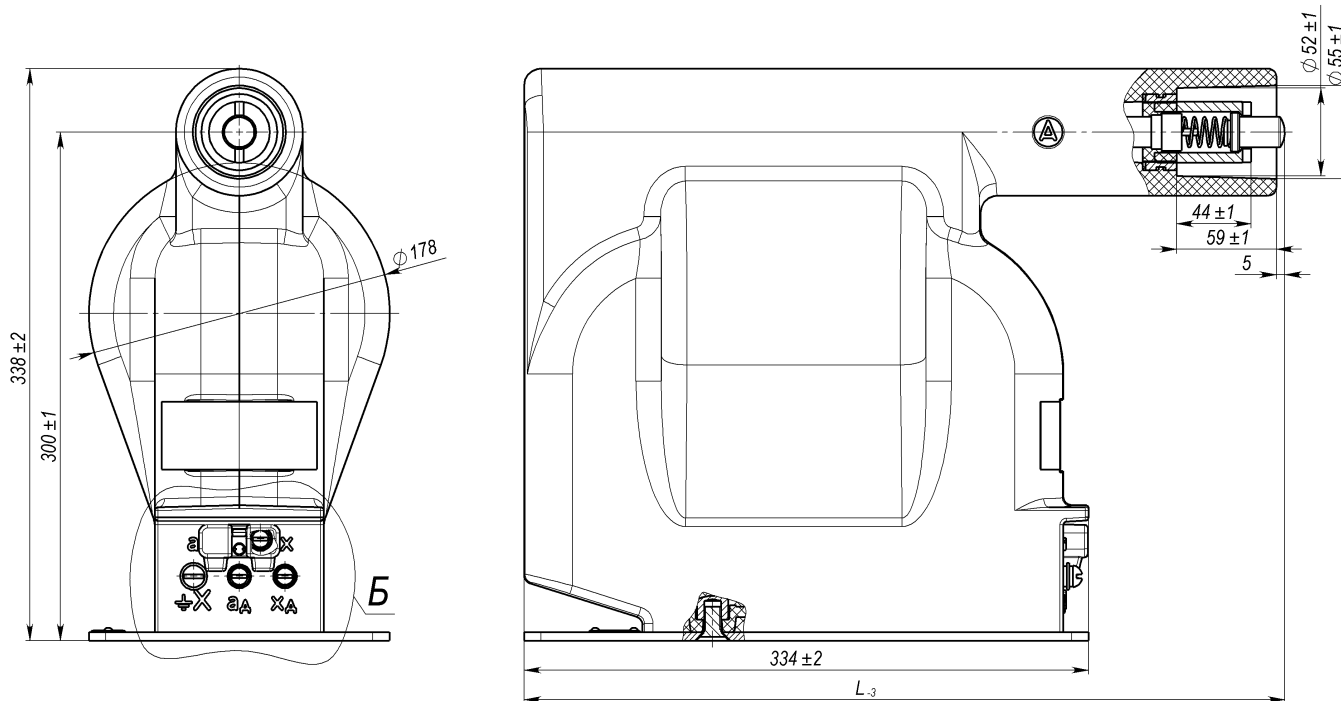


Рис.А1 Габаритные, присоединительные и установочные размеры трансформатора ЗНОЛ.01П-20

Окончание приложения А

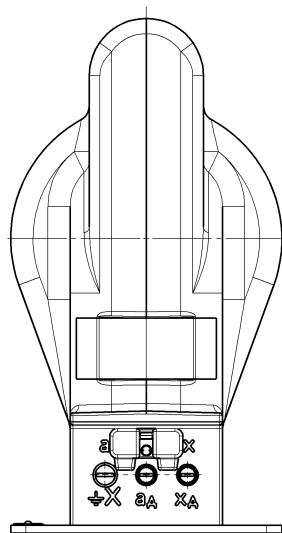


Рис.А2 Габаритные, присоединительные и установочные размеры трансформатора ЗНОЛ.01П(И)-20 (остальное - см. рис.А1)

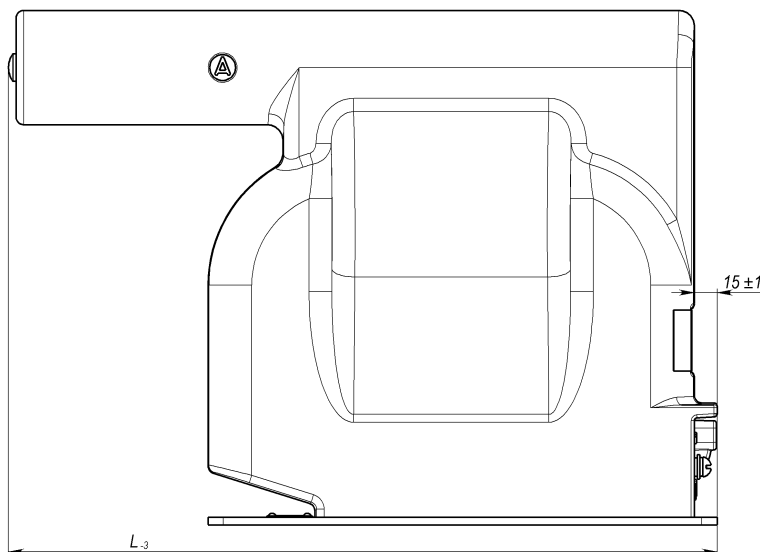


Таблица А.1

Тип трансформатора	Длина L, мм	Кол. обмоток	Масса, кг	Рис.
ЗНОЛ.01П-20	380	3	39,0 ± 1,5	А1
	450			
	500			
	550			
	600			
	635			
	395	4		А2
	465			
	515			
	565			
	615			
	615			
ЗНОЛ.01П(И)-20	450	4	39,0 ± 1,5	А1, А3
	500			
	550			
	600			А2, А3
	635			
	615			

18

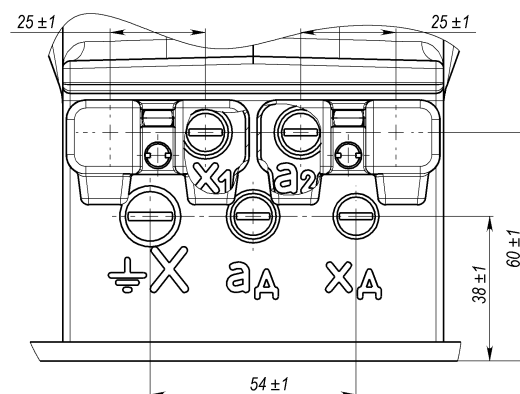
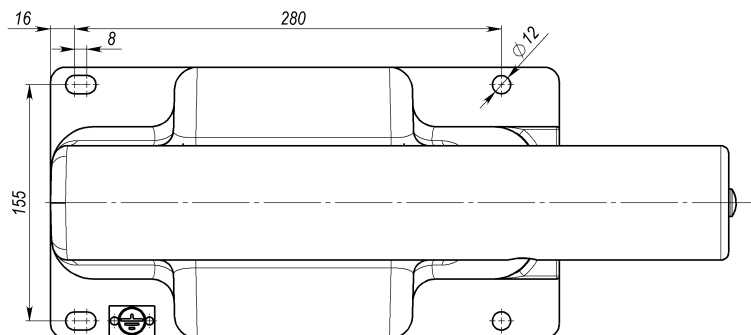


Рис.А3 Клеммник трансформатора ЗНОЛ.01П(И).4-20 (остальное - см. рис.1, 2)

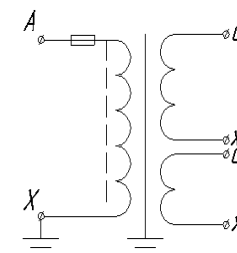


Рис.А4 Принципиальная электрическая схема трансформаторов ЗНОЛ.01П(И)-20

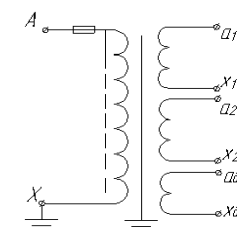
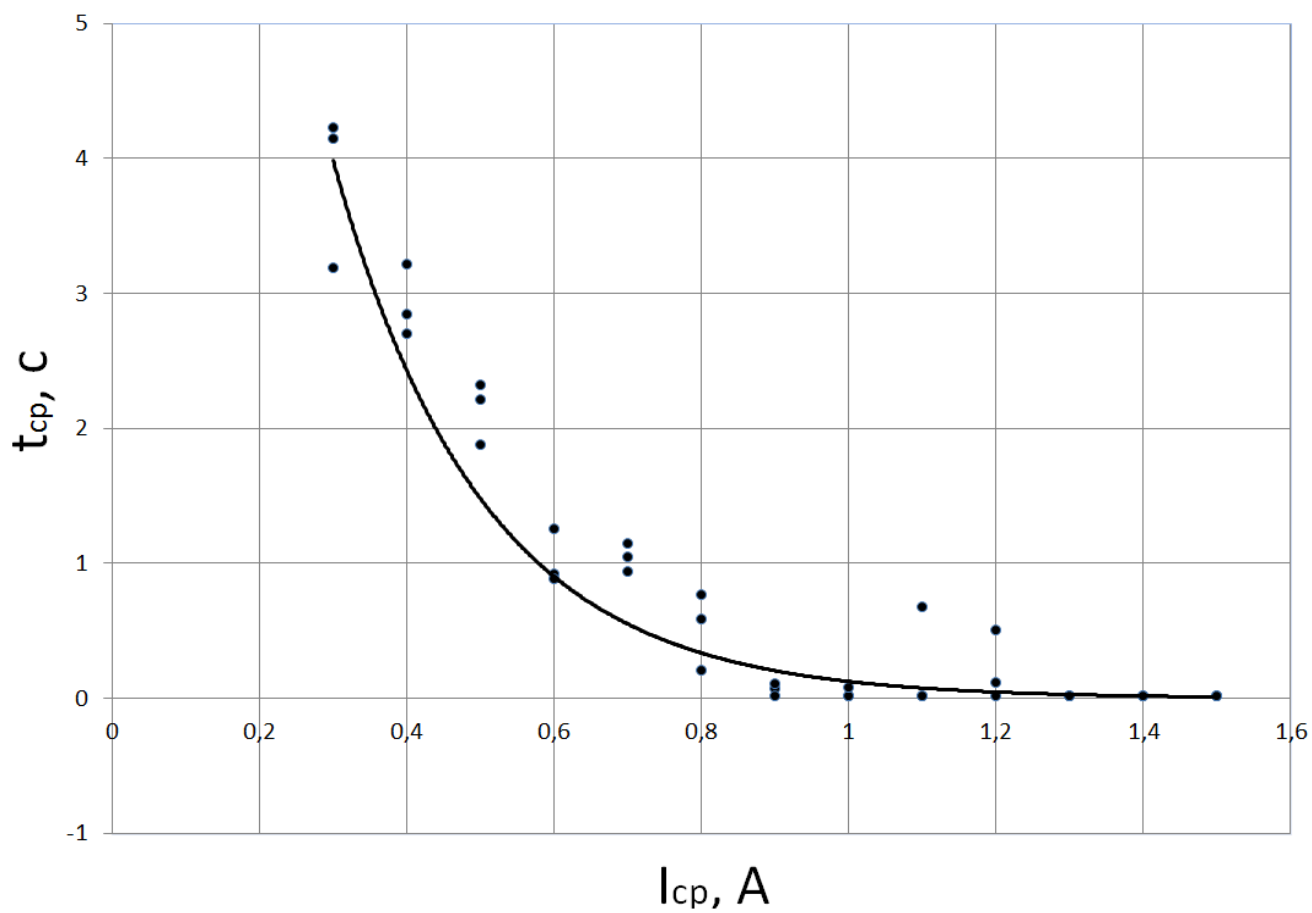
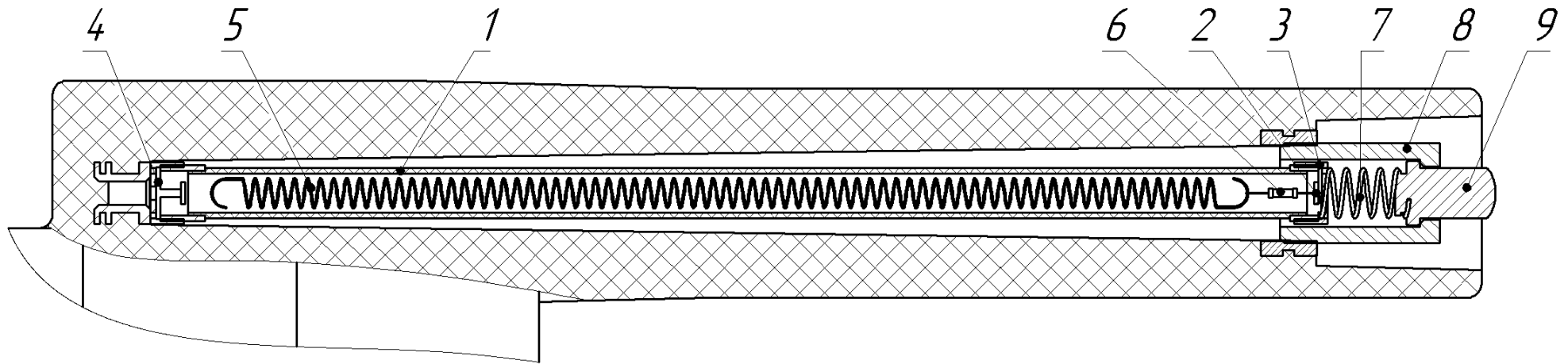


Рис.А5 Принципиальная электрическая схема трансформаторов ЗНОЛ.01П(И).4-20

Приложение Б
(обязательное)Ампер-секундная характеристика защитного предохранительного
устройства с плавкой вставкой С2-33-Н-0,25 60 Ом

Приложение В
(обязательное)

Установка защитного предохранительного устройства



20

- 1 - Труба
- 2 - Планка для крепления резистора
- 3 - Наконечник правый
- 4 - Наконечник левый
- 5 - Пружина рабочая
- 6 - Резистор
- 7 - Пружина контактная
- 8 - Втулка
- 9 - Колпачок

Приложение Г
(обязательное)

Схемы испытаний

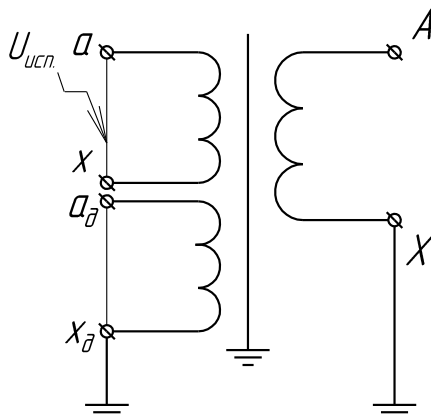


Рисунок Г.1 Схема испытания электрической прочности изоляции вторичных обмоток трансформатора приложенным напряжением промышленной частоты

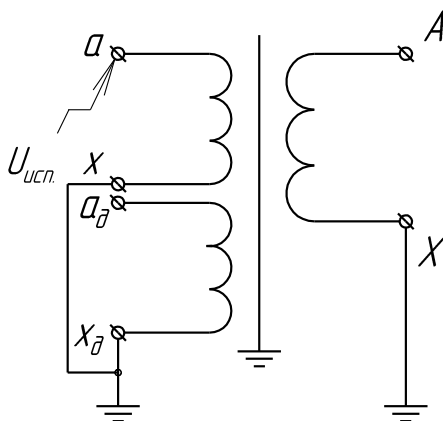


Рисунок Г.2 Схема испытания электрической прочности изоляции первичной обмотки трансформатора индуктированным напряжением частоты 400 Гц

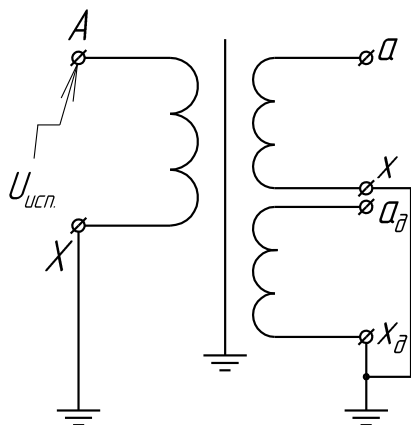


Рисунок Г.3 Схема испытания электрической прочности изоляции первичной обмотки трансформатора приложенным напряжением 1,3 номинального частоты 50 Гц

Приложение Д
(обязательное)

Ведомость ЗИП

Таблица Д.1

Обозначение изделия	Наименование изделия	Количество
5ГГ.674350.005-02 (5ГГ.674350.005-03)	Защитное предохранительное устройство	1 шт.
8ГГ.753.513.008	Пружина	1 шт.
	Резистор С2-33-Н-0,25 60 Ом	3 шт. на один трансформатор
	Устройство защиты от феррорезонанса СЗТН-2	1 на три трансформатора

Заменяемые части

Трансформаторы выпускаются по принципу взаимозаменяемости отдельных деталей. В соответствии с этим отдельные детали или сборочные единицы представляют собой заменяемый элемент трансформаторов.

Заменяемыми являются:

- пружина;
- защитное предохранительное устройство;
- резисторы: P=0,25 Вт, R=60 Ом.

Вышеперечисленные части могут представлять собой предмет специальной покупки в случае их повреждения. При этом в паспорте трансформатора должна быть отметка с соответствующей записью о возможной причине отказа.

Приложение Е
(обязательное)
Схема строповки трансформатора

