



ОАО «Свердловский завод трансформаторов тока»

ОКПД2 27.11.42.000

Утвержден
1ГГ.761.151 РЭ-ЛУ

ТРАНСФОРМАТОРЫ ТОКА

ТНШЛ-0,66

Руководство по эксплуатации

1ГГ.761.151 РЭ



Настоящее руководство по эксплуатации (РЭ) содержит сведения о назначении, конструкции, характеристиках трансформаторов тока ТНШЛ-0,66 (далее – «трансформаторы»), предназначенных для внутрироссийских поставок, для атомных станций (АС)* и указания, необходимые для правильной их эксплуатации.

1 Нормативные ссылки

1.1 В настоящем руководстве по эксплуатации использованы ссылки на следующие стандарты:

ГОСТ 8.217-2003 ГСИ. Трансформаторы тока. Методика поверки.

ГОСТ 9.014-78 ЕСЗКС. Временная противокоррозионная защита изделий. Общие требования.

ГОСТ 12.2.007.3-75 ССБТ. Электротехнические устройства на напряжение свыше 1000 В. Требования безопасности.

ГОСТ 3134-78 Уайт-спирит. Технические условия.

ГОСТ 7746-2015 Трансформаторы тока. Общие технические условия.

ГОСТ 8865-93 Системы электрической изоляции. Оценка нагревостойкости и классификация.

ГОСТ 10877-76 Масло консервационное К-17. Технические условия.

ГОСТ 15150-69 Машины, приборы и другие технические изделия. Исполнения для различных климатических районов. Категории, условия эксплуатации, хранения и транспортирования в части воздействия климатических факторов внешней среды.

ГОСТ 15543.1-89 Изделия электротехнические и другие технические изделия. Общие требования в части стойкости к климатическим внешним воздействующим факторам.

ГОСТ 23216-78 Изделия электротехнические. Хранение, транспортирование, временная противокоррозионная защита, упаковка. Общие требования и методы испытаний.

ГОСТ 28779-90 Материалы электроизоляционные твердые. Методы определения воспламеняемости под воздействием источника зажигания.

ГОСТ 30631-99 Общие требования к машинам, приборам и другим техническим изделиям в части стойкости к механическим внешним воздействующим факторам при эксплуатации.

* Трансформаторы с литой изоляцией.

ГОСТ 32137-2013 Совместимость технических средств электромагнитная. Технические средства для атомных станций. Требования и методы испытаний.

ГОСТ 32144-2013 Электрическая энергия. Совместимость технических средств электромагнитная. Нормы качества электрической энергии в системах электроснабжения общего назначения.

ГОСТ Р 50648-94 Совместимость технических средств электромагнитная. Устойчивость к магнитному полю промышленной частоты. Технические требования и методы испытаний.

ГОСТ Р 51318.11-2006 Совместимость технических средств электромагнитная. Промышленные, научные, медицинские и бытовые (ПНМБ) высокочастотные устройства. Радиопомехи индустриальные. Нормы и методы измерений.

РД 34.45-51-300-97 Объем и нормы испытаний электрооборудования

СТО 34.01-23.1-001-2017 Объем и нормы испытаний электрооборудования

Правила технической эксплуатации электрических станций и сетей Российской Федерации.

Правила по охране труда при эксплуатации электроустановок (от 15.12.2020 г. № 903н).

Правила технической эксплуатации электроустановок потребителей.

Правила устройства электроустановок. Седьмое издание. Шестое издание.

НП-001-15 Общие положения обеспечения безопасности атомных станций.

НП-031-01 Нормы проектирования сейсмостойких атомных станций.

2 Требования безопасности

2.1 При проведении всех работ должны выполняться правила техники безопасности, действующие на предприятии, эксплуатирующем трансформаторы.

При подготовке трансформаторов к монтажу, эксплуатации и при проведении технического обслуживания должны выполняться "Правила устройства электроустановок", "Правила по охране труда при эксплуатации электроустановок" и дополнительные требования, предусмотренные настоящим разделом РЭ.

2.2 Требования безопасности при проверке трансформаторов – по ГОСТ 8.217.

2.3 **ВНИМАНИЕ! ПРИ ЭКСПЛУАТАЦИИ ТРАНСФОРМАТОРОВ НЕОБХОДИМО ИСКЛЮЧИТЬ РАЗМЫКАНИЕ ВТОРИЧНОЙ ОБМОТКИ!**

2.4 Если в процессе эксплуатации отпадает необходимость в использовании трансформаторов, их вторичная обмотка должна быть замкнута накоротко.

2.5 Вариант заземления вторичной обмотки определяется потребителем в соответствии со схемой вторичных присоединений трансформаторов.

2.6 Производство работ на трансформаторах без снятия напряжения с первичной цепи не допускается.

3 Описание и работа трансформаторов

3.1 Назначение трансформаторов

3.1.1 Трансформаторы предназначены для передачи сигнала измерительной информации приборам измерения, защиты, автоматики, сигнализации и управления в электрических цепях переменного тока частотой 50 Гц на номинальное напряжение до 0,66 кВ включительно.

Допускается использование трансформаторов в электрических цепях на номинальное напряжение выше 0,66 кВ, при условии, что главная изоляция между шиной или токопроводящими жилами кабеля обеспечивается собственной изоляцией шины или кабеля.

3.1.2 Трансформаторы предназначены для установки в комплектные распределительные устройства (КРУ).

3.1.3 Трансформаторы имеют климатическое исполнение "У" категории размещения 2 по ГОСТ 15150 и предназначены для эксплуатации в следующих условиях:

- высота установки над уровнем моря – не более 1000 м.

По согласованию с потребителем возможно изготовление трансформаторов для работы на высоте свыше 1000 м;

- верхнее рабочее значение температуры окружающего воздуха, с учетом перегрева воздуха внутри КРУ, 50 °С;

- нижнее значение температуры окружающего воздуха при эксплуатации, относительная влажность, давление воздуха – согласно ГОСТ 15543.1;

- окружающая среда невзрывоопасная, не содержащая пыли, химически ак-

тивных газов и агрессивных паров в концентрациях, разрушающих покрытия, металлы и изоляцию (атмосфера типа II по ГОСТ 15150);

– рабочее положение трансформаторов в пространстве:

- на токи (75 - 6000) А – любое;

- на токи (8000 - 10000) А – вертикальное;

– трансформаторы с литой изоляцией из эпоксидного компаунда имеют изоляцию класса нагревостойкости "В" по ГОСТ 8865 и класса воспламеняемости FH (ПГ) 1 по ГОСТ 28779;

– трансформаторы в пластмассовом корпусе имеют изоляцию класса нагревостойкости "В" по ГОСТ 8865;

– трансформаторы соответствуют группе условий эксплуатации М6 по ГОСТ 30631;

– трансформаторы с литой эпоксидной изоляцией сейсмостойки при воздействии землетрясений интенсивностью 8 баллов по MSK - 64 при уровне установки над нулевой отметкой до 70 м;

– трансформаторы с литой эпоксидной изоляцией, предназначенные для поставки на АС, соответствуют классу безопасности 2Н (по согласованию с заказчиком), 3Н, 4Н по НП-001-15 и II категории сейсмостойкости по НП-031-01;

– трансформаторы соответствуют требованиям устойчивости к электромагнитным помехам при воздействии магнитного поля промышленной частоты по ГОСТ Р 50648, установленным для группы исполнения IV по ГОСТ 32137;

– трансформаторы удовлетворяют нормам промышленных радиопомех, установленным в ГОСТ Р 51318.11, класс А, группа 1.

3.2 Комплект поставки

В комплект поставки входит:

трансформатор, шт. - 1.

детали для пломбирования вторичной обмотки для измерений, шт.*:

крышка - 1;

винт 2М4 - 1.

эксплуатационные документы, экз.:

паспорт	- 1 (поставляется только на АС);
этикетка	- 1;
руководство по эксплуатации (РЭ)	- 1.

Примечания

1 * Для трансформаторов с литой изоляцией.

2 При поставке партии трансформаторов в один адрес, общее количество экземпляров РЭ может быть уменьшено до одного экземпляра, но должно быть не менее трех экземпляров на партию трансформаторов в пятьдесят штук.

3.3 Технические характеристики

3.3.1 Основные технические характеристики приведены в таблицах 1 и 2.

Таблица 1

Наименование параметра	Значение
Номинальное напряжение, кВ	0,66
Наибольшее рабочее напряжение, кВ	0,8
Номинальная частота переменного тока, Гц	50
Номинальный вторичный ток, А	5
Номинальный первичный ток, А	75; 80; 100; 150; 200; 300; 400; 500; 600; 800; 1000; 1200; 1500; 2000; 2500; 3000; 4000; 5000; 6000; 8000; 10000
Номинальная вторичная нагрузка, В·А: при $\cos \varphi = 1$	1; 2; 2,5
при $\cos \varphi = 0,8$ (нагрузка индуктивно-активная) и номинальном первичном токе, А:	
75 - 100	3
150 - 300	3; 5
400 - 10000	3; 5; 10; 15; 20
Класс точности вторичной обмотки по ГОСТ 7746 при номинальном первичном токе, А:	
75; 80	0,5; 1
100	0,5S; 0,5; 1
150	0,2; 0,5S; 0,5; 1; 10P
200 - 6000	0,2S; 0,2; 0,5S; 0,5; 1; 10P
8000; 10000	3; 10P
Трехсекундный ток термической стойкости, не менее, при номинальном первичном токе:	
(75 – 2500) А (кратность)	25
(3000 – 10000) А, (кА)	75

Окончание таблицы 1

Наименование параметра	Значение			
Номинальная предельная кратность*, не менее, при номинальном первичном токе, А:				
150	6			
200	8			
300	10			
400	12			
500	14			
600	6			
800	7			
1000	8			
1200	10			
1500	11			
2000	12			
2500	13			
3000	13			
4000	14			
5000	15			
6000	14			
8000; 10000	2			
Номинальный коэффициент безопасности приборов вторичной обмотки*, не более, при номинальном первичном токе, А:	Класс точности			
	0,2S	0,2	0,5S	0,5; 1
75; 80	-			5
100	-			5
150	-	10		
200	10			
300 - 600	10			
800	10			11
1000				13
1200				14
1500				16
2000	10	18	10	18
2500	18			
3000 - 6000	20			

Примечания

1 * Значения номинальной предельной кратности и номинального коэффициента безопасности приборов вторичной обмотки приведены при номинальной вторичной нагрузке 5 В·А для трансформаторов с номинальным первичным током (150-500) А и 20 В·А для трансформаторов с номинальным первичным током (600-10000) А.

2 Класс точности и значение номинальной вторичной нагрузки уточняются в заказе.

3 В соответствии с заказом могут поставляться трансформаторы с техническими параметрами, отличающимися от номинальных.

3.3.2 Наибольший рабочий первичный ток приведен в таблице 2.

Таблица 2

Номинальный первичный ток, А	Наибольший рабочий первичный ток, А
75	80
80	80
100	100
150	160
200	200
300	320
400	400
500	500
600	630
800	800
1000	1000
1200	1250
1500	1600
2000	2000
2500	2500
3000	3200
4000	4000
5000	5000
6000	6300
8000	8000
10000	10000

3.3.3 Изоляция трансформаторов соответствует таблице 3.

Таблица 3

Тип изоляции	Номинальный первичный ток, А
Трудногорючая пластмасса	600 - 2000
Литая эпоксидная	75 - 10000

3.3.4 Расчетные значения сопротивления вторичной обмотки постоянному току приведены в таблице 4.

Таблица 4

Номинальный первичный ток, А	Сопротивление вторичной обмотки постоянному току, Ом, в классах точности						
	0,2S	0,2	0,5S	0,5; 1	3	10P	
75	-			0,022	-		
80				0,024			
100	-		0,023				
150	-	0,35	0,038		-	0,038	
200	0,046		0,043		-	0,063	
300	0,076	0,071			-	0,095	
400	0,094					-	0,127
500	0,12					-	0,158

Окончание таблицы 4

Номинальный первичный ток, А	Сопротивление вторичной обмотки постоянному току, Ом, в классах точности					
	0,2S	0,2	0,5S	0,5; 1	3	10P
600	0,161			0,150	-	0,169
800	0,225				-	0,225
1000	0,281				-	0,281
1200	0,333			0,347	-	0,347
1500	0,417			0,434	-	0,434
2000	0,610	0,578	0,610	0,578	-	0,578
2500	0,961				-	0,961
3000	0,829				-	0,829
4000	1,433				-	1,433
5000	1,839				-	1,839
6000	1,832				-	1,832
8000	-	-	-	-	1,700	
10000	-	-	-	-	2,200	

3.3.5 Расчетные значения номинальной предельной кратности вторичной обмотки для защиты, в зависимости от номинальной вторичной нагрузки, приведены в приложении А.

3.4 Устройство

3.4.1 Трансформаторы не имеют собственной первичной обмотки, ее роль выполняет шина распределительного устройства или кабель, проходящие через внутреннее окно трансформаторов.

Главная изоляция между шиной или токопроводящими жилами кабеля и вторичной обмоткой трансформаторов обеспечивается изоляцией шины или кабеля.

3.4.2 Вторичная обмотка намотана на тороидальный магнитопровод и залита изоляционным компаундом на основе эпоксидной смолы или помещается в пластмассовый корпус. Изоляционный монолитный корпус надежно защищает внутренние части трансформаторов от механических повреждений и проникновения влаги.

3.4.3 Габаритные, установочные, соединительные размеры и масса трансформаторов приведены в приложениях Б, В и Г.

3.5 Маркировка

3.5.1 Маркировка сторон, соответствующих линейным выводам первичной цепи, и выводов вторичной обмотки трансформаторов с литой изоляцией рельефная, выполняется непосредственно при заливке трансформаторов компаундом в форму.

Маркировка сторон, соответствующих линейным выводам первичной цепи, и выводов вторичной обмотки трансформаторов с пластмассовой изоляцией выполняется липкой аппликацией на корпусе трансформаторов.

3.5.2 Стороны трансформаторов, соответствующие линейным выводам первичной цепи, обозначаются литерой "Л1" и "Л2". Выводы вторичной обмотки обозначаются "И1" и "И2".

3.5.3 Трансформаторы имеют табличку технических данных и табличку с предупреждающей надписью по ГОСТ 12.2.007.3.

4 Эксплуатация трансформаторов

4.1 Подготовка трансформаторов к эксплуатации

4.1.1 При установке трансформаторов в КРУ должны быть проведены:

- удаление консервирующей смазки и очистка трансформаторов от пыли и грязи сухой ветошью, не оставляющей ворса или смоченной в уайт-спирите ГОСТ 3134;
- внешний осмотр для проверки отсутствия трещин и сколов изоляции, коррозии на металлических деталях.

4.1.2 При размещении трансформаторов в КРУ должны быть соблюдены следующие условия:

- наименьшее допустимое расстояние между осями соседних шин:
(600 - 2500) А – 310 мм; (3000 - 6000) А – 530 мм; 8000 А, 10000 А – 820 мм.
- наименьшее допустимое расстояние в свету от трансформатора до места ближайшего изгиба проводника: (600 – 10000) А – 500 мм.

4.1.3 Трансформаторы с номинальным первичным током (8000, 10000) А должны устанавливаться на немагнитном основании с помощью немагнитного крепежа.

4.1.4 Должны быть проведены испытания в объеме, установленном предприятием - изготовителем КРУ и нормативной документацией на КРУ.

Методы испытаний трансформаторов должны соответствовать ГОСТ 7746.

4.1.5 Пломбирование выводов вторичной обмотки трансформаторов с литой изоляцией производится после монтажа вторичных соединений уполномоченной на это службой.

4.2 Эксплуатационные ограничения

4.2.1 Эксплуатация трансформаторов должна производиться в соответствии с

«Правилами устройства электроустановок», «Правилами технической эксплуатации электроустановок потребителей» и «Правилами технической эксплуатации электрических станций и сетей Российской Федерации».

4.2.2 Наибольшее рабочее напряжение, вторичные нагрузки и кратности токов короткого замыкания не должны превышать значений, указанных в таблице 1.

Наибольший рабочий первичный ток не должен превышать значений, указанных в таблице 2.

4.2.3 Допускается кратковременное, не более 2 ч в неделю, повышение первичного тока на 20 % по отношению к наибольшему рабочему первичному току.

4.2.4 Качество электроэнергии должно соответствовать требованиям ГОСТ 32144.

5 Поверка трансформаторов

5.1 Трансформаторы тока проверяются в соответствии с ГОСТ 8.217.

Интервал между поверками 4 года.

6 Техническое обслуживание

6.1 При техническом обслуживании проводятся следующие работы:

- очистка трансформаторов от пыли и грязи;
- внешний осмотр трансформаторов для проверки отсутствия на поверхности изоляции трещин и сколов;
- проверка крепления трансформаторов;
- проверка надежности контактных соединений;
- испытания, объем и нормы которых установлены РД 34.45-51-300-97, СТО 34.01-23.1-001-2017.

Методы испытаний – в соответствии с «Правилами технической эксплуатации электрических станций и сетей РФ» и с учетом дополнительных указаний настоящего РЭ.

6.2 Работы по техническому обслуживанию следует проводить в сроки, установленные для устройства, в котором эксплуатируются трансформаторы.

6.3 Указания и рекомендации по методам проведения испытаний и оценке их результатов:

- при измерении сопротивления изоляции вторичной обмотки мегаомметр присоединяется между вторичной обмоткой и втулкой, залитой в корпус трансформаторов с номинальными первичными токами (75 - 6000) А, или между вторичной

обмоткой и узлом заземления трансформаторов с номинальными первичными токами 8000 А и 10000 А. У трансформаторов с пластмассовой изоляцией сопротивление измеряется между вторичной обмоткой и узлом крепления. Измерение производится мегаомметром на 1000 В. Значение сопротивления изоляции вторичной обмотки не менее 20 МОм;

– испытание электрической прочности изоляции. Изоляция вторичной обмотки трансформаторов относительно заземленных частей должна выдерживать в течение одной минуты воздействие испытательного напряжения 3 кВ, приложенного к замкнутым накоротко выводам вторичной обмотки. Металлические части должны быть заземлены;

– для измерения тока намагничивания к испытываемой вторичной обмотке, при разомкнутой первичной цепи, прикладывается напряжение, указанное в таблице 5.

При этом должен использоваться вольтметр эффективных значений класса точности 0,5 с входным сопротивлением не менее 10 МОм.

Таблица 5

Номинальный первичный ток, А	Расчетное напряжение*, В, для классов точности									
	0,2S	0,2	0,5S	0,5; 1	3	10P				
75	-			4	-	-				
80										
100	-		4							
150	-	8		7						
200	9			10						
300	17			14						
400				19						
500				24						
600	50			29						
800	52		60	-			35			
1000			75							
1200	60		85		-	55				
1500			105							
2000			76					130	76	130
2500	174							-	109	
3000	177									
4000	244									149
5000	304									190
6000	360									238
8000	-			24						
10000				29						

Примечание - * Значения расчетного напряжения приведены при номинальной вторичной нагрузке 5 В·А для трансформаторов с номинальным первичным током (150 - 500) А и 20 В·А для трансформаторов с номинальным первичным током (600 - 10000) А.

Измеренное значение тока намагничивания вторичной обмотки указывается в этикетке или в паспорте на изделие.

6.4 Трансформаторы неремонтопригодны. При несоответствии технических параметров трансформаторов настоящему РЭ, трансформаторы необходимо заменить.

7 Требования к подготовке персонала

7.1 При установке трансформаторов в КРУ работы должны проводиться под руководством и наблюдением ИТР рабочими, обученными выполнению необходимых операций и имеющими квалификационный разряд не ниже 3.

7.2 При техническом обслуживании трансформатора и проведении его испытаний работы должны проводиться обученным персоналом, прошедшим специальную подготовку и стажировку, и допущенные к проведению испытаний в действующей электроустановке.

Бригада, проводящая техническое обслуживание и испытание, должна состоять не менее чем из двух человек, из которых производитель работ должен иметь квалификационную группу по электробезопасности не ниже IV, а остальные члены бригады – не ниже III.

8 Упаковка. Хранение

8.1 Консервация и упаковка трансформаторов по ГОСТ 23216.

8.2 Трансформаторы отправляются с предприятия - изготовителя в тарных ящиках или контейнерах.

8.3 До установки в КРУ трансформаторы должны храниться в условиях, соответствующих условиям хранения 2 ГОСТ 15150.

8.4 При хранении трансформаторов без упаковки должны быть приняты меры против возможных повреждений.

8.5 Срок защиты трансформаторов консервационной смазкой, нанесенной на предприятии - изготовителе, составляет три года.

По истечении указанного срока металлические части подлежат переконсервации с предварительным удалением старой консервационной смазки. Консервацию проводить по ГОСТ 9.014 маслом К-17 ГОСТ 10877 или другим методом из предусмотренных ГОСТ 23216.

9 Транспортирование

9.1 Транспортирование трансформаторов возможно любым закрытым видом транспорта в условиях транспортирования Ж согласно ГОСТ 23216.

9.2 Допускается транспортирование трансформаторов без упаковки в контейнерах и в закрытых автомашинах.

9.3 Климатические факторы при транспортировании должны соответствовать условиям хранения 6 ГОСТ 15150.

9.4 При транспортировании должны быть приняты меры против возможных повреждений.

9.5 Транспортирование в самолетах должно производиться в отапливаемых герметизированных отсеках.

9.6 Подъем и перемещение трансформаторов на номинальные первичные токи 8000 А, 10000 А осуществлять согласно схеме строповки, приведенной в приложении Д.

9.7 При проведении такелажных работ необходимо принять меры против возможных повреждений поверхности трансформаторов.

10 Утилизация

10.1 При транспортировании, хранении, эксплуатации, испытании и утилизации трансформаторы не представляют вреда для окружающей среды и здоровья человека.

10.2 После окончания срока службы трансформаторы подлежат списанию и утилизации.

10.3 При утилизации должны быть выполнены следующие рекомендации:

- металлические составные части трансформаторов (медь, сталь электротехническая и конструкционная), высвобожденные механическим путем, должны быть переданы на предприятия, производящие переработку (утилизацию) цветных и черных металлов;

- фрагменты литой изоляции, электроизоляционный картон и другие изоляционные материалы, отходы упаковочной пены, не подлежащие переработке, должны быть переданы на полигон промышленных или твердых бытовых отходов для размещения;

- отходы упаковочных картона, пленки и бумаги должны быть переданы на предприятия, производящие утилизацию данных видов отходов;

- отходы упаковочной деревянной тары подлежат как утилизации, так и размещению на полигоне промышленных или твердых бытовых отходов.

Приложение А
(справочное)

Расчетные значения номинальной предельной кратности
вторичной обмотки для защиты в зависимости от номинальной вторичной нагрузки

Таблица А.1

Номинальная вторичная нагрузка, В·А	3	5	10	15	20	30	40	50	60	75	100
Коэффициент трансформации	Номинальная предельная кратность										
150/5	9	6	-	-	-	-	-	-	-	-	-
200/5	12	8	5	3	-	-	-	-	-	-	-
300/5	15	10	6	4,5	3,5	2,4	-	-	-	-	-
400/5	17	12	8	6	4,5	3	2,4	2	1,6	-	-
500/5	19	14	10	7	5	4	3	2,4	2	1,6	-
600/5	20	6			2,6			1,8			1,3
800/5	19	16	11	9	7	5	4	3	3	2,3	1,7
1000/5	20	17	13	10	8	6	5	4	3,5	3	2
1200/5	22	21	15	12	10	7	6	5	4	3	2,5
1500/5	21	19	15	12	11	8	7	6	5	4	3
2000/5	22	20	16	14	12	10	8	7	6	5	4
2500/5	18	19	16	14	13		9	8	7	6	5
3000/5	21	19	17	15	13	11	9	8	7	6	5
4000/5		19		16		14					
5000/5		18		16	15	13	11	10	9	8	8
6000/5	17	15	14	12	11		10	9	9		

Приложение Б
(обязательное)

Габаритные, установочные, присоединительные размеры
и масса трансформаторов ТНШЛ-0,66 с литой эпоксидной изоляцией

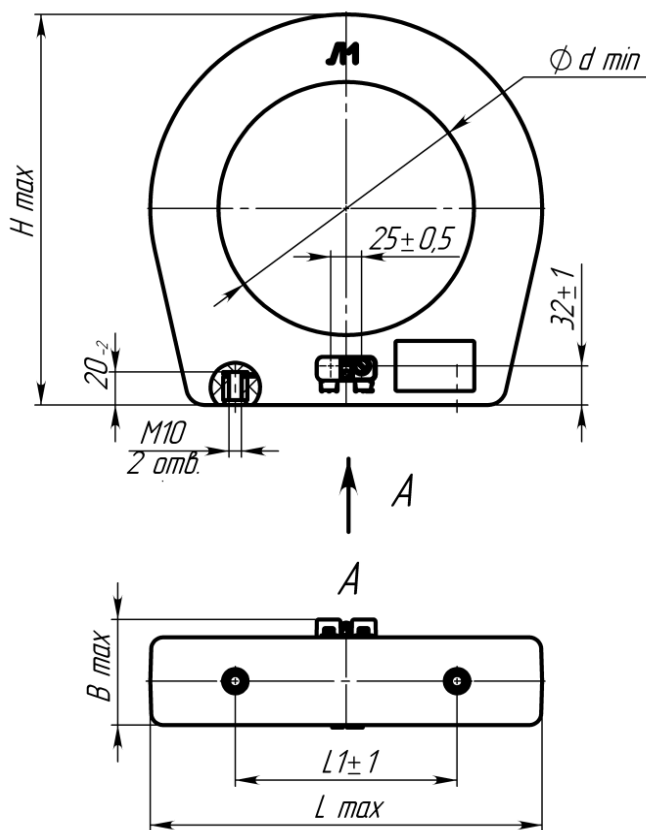


Рисунок Б.1

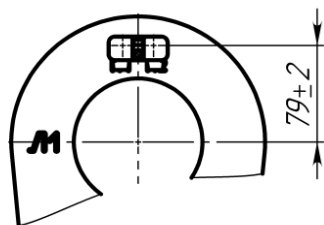


Рисунок Б.2
Остальное с.м рис. Б.1

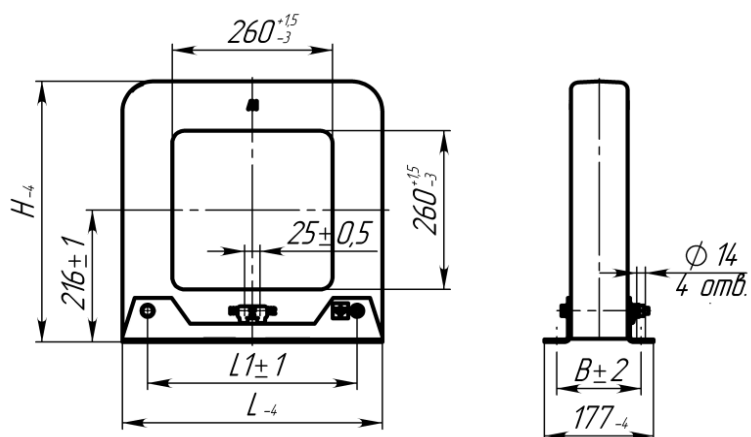


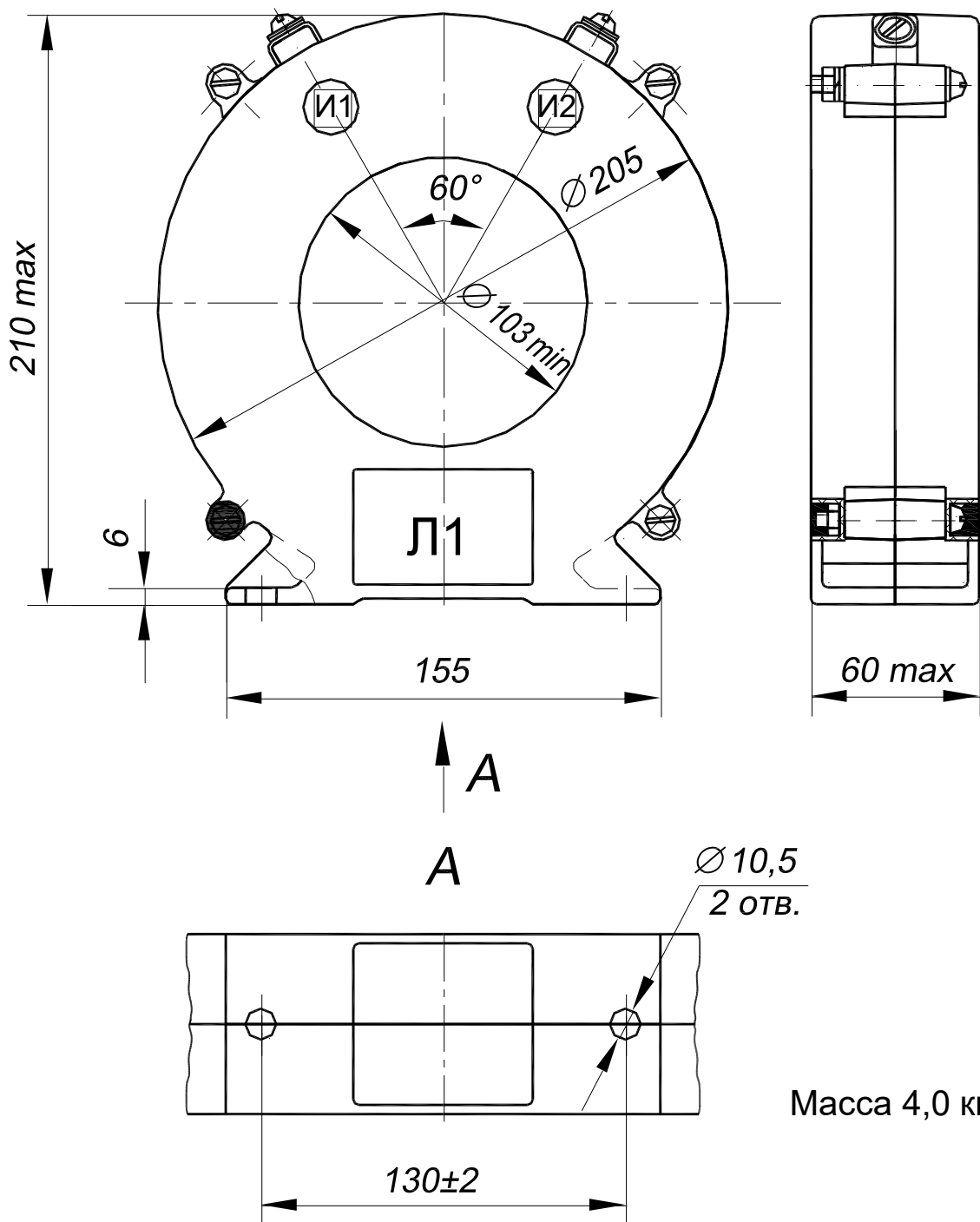
Рисунок Б.3

Таблица Б.1

Номинальный первичный ток, А	Рисунок	Размеры, мм					Масса тах, кг
		H	B	d	L	L1	
600-2500	Б.2	212	78	102	206	130	5,5
3000-6000	Б.1	320	86	206	318	180	10,5
8000, 10000	Б.3	432	134	-	422	340	31,0

Приложение В
(обязательное)

Габаритные, установочные, присоединительные размеры и масса трансформаторов ТНШЛ-0,66 в пластмассовом корпусе



Масса 4,0 кг

Рисунок В.1

Приложение Г
(обязательное)

Габаритные, установочные, присоединительные размеры
и масса трансформаторов ТНШЛ-0,66 с литой эпоксидной изоляцией
на токи от 75 А до 500 А

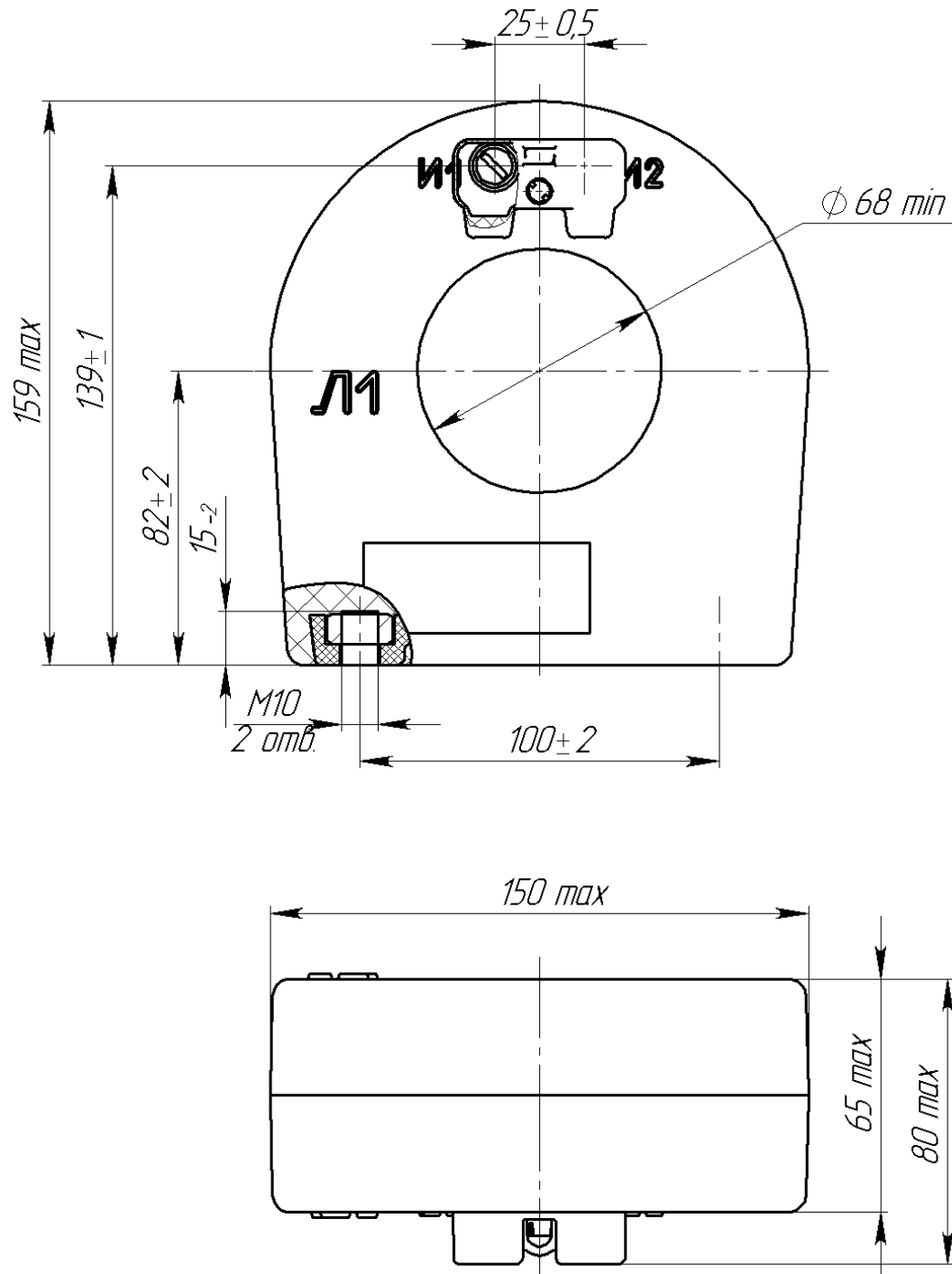


Рисунок Г.1

Масса - 3,7 кг (max)

Приложение Д
(обязательное)
Схема строповки трансформаторов

