



ОАО «Свердловский завод трансформаторов тока»

ОКПД 2 27.11.42.000

Утвержден

1ГГ.671 225.001 РЭ - ЛУ

ТРАНСФОРМАТОРЫ ТОКА

ТПЛ-20

Руководство по эксплуатации

1ГГ.671 225.001 РЭ



Настоящее руководство по эксплуатации (РЭ) содержит сведения о назначении, конструкции, характеристиках трансформаторов тока ТПЛ-20 (далее – «трансформаторы»), предназначенных для внутрироссийских поставок, для атомных станций (АС) и указания, необходимые для правильной их эксплуатации.

1 Нормативные ссылки

1.1 В настоящем руководстве по эксплуатации использованы ссылки на следующие стандарты:

ГОСТ 8.217-2003 ГСИ. Трансформаторы тока. Методика поверки.

ГОСТ 9.014-78 ЕСЗКС. Временная противокоррозионная защита изделий. Общие требования.

ГОСТ 9.303-84 Единая система защиты от коррозии и старения. Покрытия металлические и неметаллические неорганические. Общие требования к выбору.

ГОСТ 1516.3-96 Электрооборудование переменного тока на напряжения от 1 до 750 кВ. Требования к электрической прочности изоляции.

ГОСТ 3134-78 Уайт-спирит. Технические условия.

ГОСТ 7746-2015 Трансформаторы тока. Общие технические условия.

ГОСТ 8865-93 Системы электрической изоляции. Оценка нагревостойкости и классификация.

ГОСТ 10877-76 Масло консервационное К-17. Технические условия.

ГОСТ 15150-69 Машины, приборы и другие технические изделия. Исполнения для различных климатических районов. Категории, условия эксплуатации, хранения и транспортирования в части воздействия климатических факторов внешней среды.

ГОСТ 15543.1-89 Изделия электротехнические и другие технические изделия. Общие требования в части стойкости к климатическим внешним воздействующим факторам.

ГОСТ 23216-78 Изделия электротехнические. Хранение, транспортирование, временная противокоррозионная защита, упаковка. Общие требования и методы испытаний.

ГОСТ 28779-90 Материалы электроизоляционные твердые. Методы определения воспламеняемости под воздействием источника зажигания.

ГОСТ 30631-99 Общие требования к машинам, приборам и другим техническим изделиям в части стойкости к механическим внешним воздействующим факторам при эксплуатации.

ГОСТ 32137-2013 Совместимость технических средств электромагнитная. Технические средства для атомных станций. Требования и методы испытаний.

ГОСТ 32144-2013 Электрическая энергия. Совместимость технических средств электромагнитная. Нормы качества электрической энергии в системах электроснабжения общего назначения.

ГОСТ 33757-2016 Поддоны плоские деревянные. Технические условия.

ГОСТ Р 50648-94 Совместимость технических средств электромагнитная. Устойчивость к магнитному полю промышленной частоты. Технические требования и методы испытаний.

ГОСТ Р 51318.11-2006 Совместимость технических средств электромагнитная. Промышленные, научные, медицинские и бытовые (ПНМБ) высокочастотные устройства. Радиопомехи индустриальные. Нормы и методы измерений.

ГОСТ Р МЭК 61869-2-2015 Трансформаторы измерительные. Часть 2: Дополнительные требования к трансформаторам тока.

РД 34.45-51-300-97 Объем и нормы испытаний электрооборудования.

СТО 34.01-23.1-001-2017 Объем и нормы испытаний электрооборудования

Правила технической эксплуатации электрических станций и сетей Российской Федерации.

Правила по охране труда при эксплуатации электроустановок (от 15.12.2020 г. № 903н).

Правила технической эксплуатации электроустановок потребителей.

Правила устройства электроустановок. Шестое издание. Седьмое издание.

НП-001-15 Общие положения обеспечения безопасности атомных станций.

НП-031-01 Нормы проектирования сейсмостойких атомных станций.

2 Требования безопасности

2.1 При проведении всех работ должны выполняться правила техники безопасности, действующие на предприятии, эксплуатирующем трансформаторы.

При подготовке к эксплуатации, при проведении технического обслуживания должны выполняться «Правила устройства электроустановок», «Правила по охране труда при эксплуатации электроустановок».

2.2 Требования безопасности при поверке трансформаторов – по ГОСТ 8.217.

2.3 ВНИМАНИЕ! ПРИ ЭКСПЛУАТАЦИИ ТРАНСФОРМАТОРОВ НЕОБХОДИМО ИСКЛЮЧИТЬ РАЗМЫКАНИЕ ВТОРИЧНЫХ ОБМОТОК.

2.4 Вариант заземления вторичных обмоток определяется потребителем в соответствии со схемой вторичных присоединений трансформаторов.

2.5 Производство работ на трансформаторах без снятия напряжений с первичной обмотки не допускается.

3 Описание и работа трансформаторов

3.1 Назначение трансформаторов

3.1.1 Трансформаторы предназначены для передачи сигнала измерительной информации приборам измерения, защиты, автоматики, сигнализации и управления, в электрических цепях переменного тока частотой 50 Гц с номинальным напряжением 20 кВ.

3.1.2 Трансформаторы предназначены для установки в комплектные распределительные устройства внутренней и наружной установки (КРУ, КРУН). Возможна установка и эксплуатация трансформаторов в блоках линейных и нулевых выводов.

3.1.3 Трансформаторы имеют климатическое исполнение «УХЛ», категорию размещения 2 по ГОСТ 15150 и предназначены для эксплуатации в следующих условиях:

- высота установки над уровнем моря не более 1000 м.

По согласованию с потребителем возможно изготовление трансформаторов для работы на высоте свыше 1000 м;

- верхнее значение температуры окружающего воздуха при эксплуатации, с учетом перегрева воздуха внутри КРУ, 50 °С;
- нижнее значение температуры окружающего воздуха при эксплуатации минус 60 °С;
- относительная влажность воздуха не более 100 % при 25 °С;
- давление воздуха согласно нормам ГОСТ 15543.1;
- окружающая среда - невзрывоопасная, не содержащая пыли, химически активных газов и паров в концентрациях, разрушающих покрытия металлов и изоляцию (атмосфера типа II по ГОСТ 15150);
- рабочее положение трансформаторов в пространстве – любое;

- трансформаторы предназначены для эксплуатации в электроустановках, подвергающихся воздействию грозовых перенапряжений при обычных мерах грозозащиты, и имеют нормальную изоляцию уровня «б» по ГОСТ 1516.3 класса нагревостойкости «В» по ГОСТ 8865 и класса воспламеняемости – FH (ПГ) 1 по ГОСТ 28779;

- трансформаторы соответствуют группе условий эксплуатации М6 по ГОСТ 30631;

- трансформаторы сейсмостойки при воздействии землетрясений интенсивностью 8 баллов по MSK-64 при уровне установки над нулевой отметкой до 70 м;

- трансформаторы, предназначенные для поставки на АС, соответствуют классу безопасности 3Н по НП-001-15 и II категории сейсмостойкости по НП-031-01;

- трансформаторы соответствуют требованиям устойчивости к электромагнитным помехам при воздействии магнитного поля промышленной частоты по ГОСТ Р 50648, установленным для группы исполнения IV по ГОСТ 32137;

- трансформаторы удовлетворяют нормам промышленных радиопомех, установленным в ГОСТ Р 51318.11, класс А, группа 1.

3.2 Технические характеристики

3.2.1 Основные технические характеристики приведены в таблице 1.

Таблица 1

Наименование параметра	Значение
Номинальное напряжение, кВ	20
Наибольшее рабочее напряжение, кВ	24
Номинальная частота переменного тока, Гц	50
Номинальный первичный ток, А	300; 400; 450; 600; 800; 1000; 1250; 1500; 2000; 3000; 4000
Наибольший рабочий первичный ток, А	320; 400; 450; 630; 800; 1000; 1250; 1600; 2000; 3200; 4000
Номинальный вторичный ток, А	1; 5
Класс точности вторичных обмоток по ГОСТ 7746:	
для измерений	0,2S; 0,2; 0,5S; 0,5; 1
для защиты	5P; 10P
Номинальная вторичная нагрузка, В·А, вторичных обмоток:	
для измерений	
при $\cos \varphi = 1$	1; 2; 2,5
при $\cos \varphi = 0,8$ (нагрузка индуктивно - активная)	3; 5; 10; 15; 20; 25; 30; 50
для защиты	
при $\cos \varphi = 0,8$ (нагрузка индуктивно - активная)	3; 5; 10; 15; 20; 25; 30; 50

Окончание таблицы 1

Наименование параметра		Значение
Номинальная предельная кратность вторичной обмотки для защиты*, при номинальном первичном токе, А, не менее		
300, 400		13
450		15
600		18
800, 1000		24
1250, 1500, 2000		26
3000		15
4000		14
Номинальный коэффициент безопасности приборов вторичной обмотки для измерений*, в классах точности при номинальном первичном токе, А, не более:		
0,2S; 0,2; 0,5S; 0,5; 1	300-1500	10
	2000; 3000	10
	4000	13
Трехсекундный ток термической стойкости, кА, при номинальном первичном токе, А:		
300, 400, 450		16
600		24
800		32
1000, 1250		40
1500, 2000		60
3000		80
4000		100
Ток электродинамической стойкости, кА, при номинальном первичном токе, А:		
300, 400, 450		41
600		61
800		82
1000, 1250		102
1500, 2000		153
3000		204
4000		255

Примечания

- * Значения номинальной предельной кратности вторичной обмотки для защиты и номинального коэффициента безопасности приборов вторичной обмотки для измерений приведены при номинальной вторичной нагрузке 20 В·А.
- Согласно ГОСТ Р МЭК 61869-2 для конкретного трансформатора, если одно из значений номинальной нагрузки является стандартным для одного класса точности, то для другого класса точности допускается значение нагрузки, не являющейся стандартным значением.
- Количество вторичных обмоток, их назначение, классы точности, значения номинальных вторичных нагрузок, номинальной предельной кратности вторичной обмотки для защиты и номинального коэффициента безопасности приборов вторичной обмотки для измерений уточняются в заказе.

3.2.2 Расчетные значения номинальной предельной кратности вторичной обмотки для защиты, в зависимости от номинальной вторичной нагрузки, приведены в приложении А.

3.2.3 Расчетные значения сопротивления вторичных обмоток постоянному току приведены в таблице 2.

Таблица 2

Номинальный первичный ток, А	Сопротивление вторичных обмоток постоянному току, Ом	
	обмотка для измерений	обмотка для защиты
300	0,10	0,10
400	0,12	0,13
450	0,17	0,15
600	0,18	0,20
800	0,24	0,27
1000	0,28	0,30
1250	0,34	0,44
1500	0,40	0,45
2000	0,55	0,83
3000	0,85	0,96
4000	0,87	1,08

3.3 Устройство

3.3.1 Трансформаторы выполнены в виде одновитковой проходной конструкции. Первичная обмотка представляет собой стержень с прямоугольными площадками для подсоединения шин первичной цепи.

3.3.2 Трансформаторы имеют две вторичные обмотки, каждая из которых намотана на тороидальный магнитопровод. Обмотка, предназначенная для измерения и учета электроэнергии, обозначается №1; обмотка для питания цепей защиты, автоматики, сигнализации и управления - №2.

При исполнении трансформаторов 10P/10P обе вторичные обмотки предназначены для защиты.

3.3.3 Первичная и вторичные обмотки трансформаторов залиты эпоксидным компаундом, что обеспечивает электрическую прочность изоляции и защиту обмоток от проникновения влаги и механических повреждений.

3.3.4 Монтаж трансформаторов осуществляется с помощью литого фланца,

имеющего четыре отверстия диаметром 13 мм.

3.3.5 Габаритные, установочные, присоединительные размеры и масса трансформаторов приведены в приложении Б.

3.4. Маркировка

3.4.1 Выводы первичной обмотки имеют маркировку «Л1» и «Л2». Выводы вторичной обмотки для измерений обозначаются «1И1» и «1И2», обмотки для защиты – «2И1» и «2И2».

3.4.2 Трансформаторы имеют табличку технических данных с предупреждающей надписью о напряжении на разомкнутых обмотках.

4 Эксплуатация трансформаторов

4.1 Подготовка трансформаторов к эксплуатации

4.1.1 При установке трансформаторов в КРУ должны быть проведены:

- удаление консервирующей смазки и очистка трансформаторов от пыли и грязи сухой ветошью, не оставляющей ворса или смоченной в уайт - спирите ГОСТ 3134;
- внешний осмотр для проверки отсутствия трещин и сколов изоляции, коррозии на металлических деталях.

4.1.2 При размещении трансформаторов в КРУ расстояние между осями соседних фаз должно составлять не менее 520 мм, а расстояние от вывода первичной обмотки до ближайшего изгиба шины - не менее 500 мм.

4.1.3 Перед вводом в эксплуатацию новых трансформаторов проводятся испытания в объеме, установленном в разделе 10.4 (литера «П») СТО 34.01-23.1-001-2017. Методы испытаний - в соответствии с «Правилами технической эксплуатации электрических станций и сетей Российской Федерации» и с учетом дополнительных указаний настоящего РЭ.

4.1.4 Пломбирование выводов вторичной измерительной обмотки производится после монтажа вторичных соединений уполномоченной на это службой.

4.1.5 Усилие затяжки болтов для крепления токоведущих шин к выводам первичной обмотки - (45 ± 2) Н·м.

4.1.6 При монтаже трансформаторов тока на номинальные первичные токи 3000 и 4000 А в КРУ контактная поверхность внешних проводников, подсоединяемых к первичной обмотке трансформатора, должна иметь серебряное покрытие не менее Ср.9 ГОСТ 9.303.

4.2 Эксплуатационные ограничения

4.2.1 Эксплуатация трансформаторов должна производиться в соответствии с «Правилами устройства электроустановок», «Правилами технической эксплуатации электроустановок потребителей», «Правилами технической эксплуатации электрических станций и сетей Российской Федерации».

4.2.2 Наибольшее рабочее напряжение, наибольший рабочий первичный ток, вторичные нагрузки и токи короткого замыкания не должны превышать значений, указанных в 3.2.1.

4.2.3 Допускается кратковременное, не более 2 ч в неделю, повышение первичного тока на 20 % по отношению к наибольшему рабочему первичному току.

4.2.4 Качество электроэнергии должно соответствовать требованиям ГОСТ 32144.

5 Поверка трансформаторов

5.1 Трансформаторы тока поверяются в соответствии с ГОСТ 8.217. Интервал между поверками 16 лет.

6 Техническое обслуживание

6.1 При техническом обслуживании проводятся следующие работы:

- очистка трансформатора от пыли и грязи;
- внешний осмотр трансформатора для проверки отсутствия на поверхности изоляции трещин и сколов;
- проверка крепления трансформатора;
- проверка надежности контактных соединений;
- испытания, объем и нормы которых установлены РД 34.45-51-300-97, СТО 34.01-23.1-001-2017.

Методы испытаний – в соответствии с «Правилами технической эксплуатации электрических станций и сетей РФ» и с учетом дополнительных указаний настоящего РЭ.

6.2 Работы по техническому обслуживанию следует проводить в сроки, установленные для устройства, в котором эксплуатируются трансформаторы.

6.3 Указания и рекомендации по методам проведения испытаний и оценке их результатов:

- при проведении испытания электрической прочности изоляции первичной обмотки напряжение прикладывается между одним из выводов обмотки и закороченными и заземленными выводами вторичных обмоток;
- при испытании изоляции вторичных обмоток напряжение прикладывается к соединенным вместе выводам каждой из обмоток при закороченных и заземленных выводах другой обмотки;
- при измерении сопротивления изоляции обмоток мегаомметр присоединяется таким же образом, как при испытании электрической прочности изоляции, при этом для измерения сопротивления изоляции первичной обмотки используется мегаомметр на 2500 В, вторичных обмоток - на 1000 В;
- измерение тока намагничивания вторичной обмотки для защиты должно производиться при значениях напряжений, указанных в таблице 3. Измеренное значение не должно отличаться от указанного в паспорте более чем на $\pm 10\%$;
- расчетное напряжение для проверки коэффициента безопасности приборов обмотки для измерений приведено в таблице 4;
- расчетное значение напряжения для снятия вольт-амперной характеристики обмотки для измерения приведено в таблице 5. Измеренное значение не должно отличаться от указанного в паспорте более чем на $\pm 10\%$;
- для измерения токов намагничивания к испытываемой вторичной обмотке, при разомкнутой первичной цепи, прикладывается напряжение, указанное в таблицах 3, 4 и 5. При этом должен использоваться вольтметр эффективных значений класса точности 0,5 с входным сопротивлением не менее 10 МОм.

Таблица 3

Номинальный первичный ток, А	Расчетное напряжение*, В, для классов точности 5P; 10P
300	58
400	
450	70
600	86
800	122
1000	128
1250	150
1500	159
2000	200
3000	124
4000	125

Примечание - * При номинальной вторичной нагрузке 20 В·А.

Таблица 4

Номинальный первичный ток, А	Расчетное напряжение*, В, для классов точности 0,5; 1; 0,2S; 0,2; 0,5S
300	46
400	
450; 600	51
800	55
1000	
1250	60
1500	63
2000	66
3000	80
4000	105

Примечание - * При номинальной вторичной нагрузке 20 В·А.

Таблица 5

Номинальный первичный ток, А	Класс точности	Расчетное напряжение, В
300-2000	0,2S; 0,5S; 0,2; 0,5; 1	4,5
3000, 4000		15

Значения испытательных напряжений для проведения испытаний электрической прочности изоляции первичной и вторичных обмоток, сопротивления изоляции обмоток и измеренные значения токов намагничивания вторичных обмоток при напряжениях, приведенных в таблицах 3 и 5, указываются в паспорте на изделие.

6.4 Трансформаторы неремонтопригодны. При обнаружении неисправностей, препятствующих дальнейшему использованию, трансформаторы необходимо заменить.

7 Требования к подготовке персонала

7.1 При установке трансформатора в КРУ (КРУН) работы должны проводиться под руководством и наблюдением ИТР рабочими, обученными выполнению необходимых операций и имеющими квалификационный разряд не ниже 3.

7.2 При техническом обслуживании трансформатора и проведении его испытаний, работы должны проводиться обученным персоналом, прошедшим специальную подготовку и стажировку, и допущенные к проведению испытаний в действующей электроустановке.

7.3 Бригада, проводящая техническое обслуживание и испытание, должна состоять не менее чем из двух человек, из которых производитель работ должен иметь квалификационную группу по электробезопасности не ниже IV, а остальные члены бригады – не ниже III.

8 Упаковка. Хранение

8.1 Консервация и упаковка трансформаторов согласно ГОСТ 23216.

8.2 До установки в КРУ трансформаторы должны храниться в условиях, соответствующих условиям хранения 5 ГОСТ 15150.

8.3 При хранении трансформаторов без тары должны быть приняты меры против возможных повреждений.

8.4 Срок защиты трансформаторов консервационной смазкой, нанесенной на предприятии - изготовителе, составляет три года.

Срок исчисляется от даты консервации, указанной в паспорте на изделие.

По истечении указанного срока металлические части подлежат переконсервации с предварительным удалением старой консервационной смазки. Консервацию проводить по ГОСТ 9.014 маслом К-17 ГОСТ 10877 или другим методом из предусмотренных ГОСТ 23216.

9 Транспортирование

9.1 Транспортирование трансформаторов возможно любым закрытым видом транспорта в условиях транспортирования Ж согласно ГОСТ 23216.

9.2 Трансформаторы отправляются с предприятия-изготовителя в ящиках или без индивидуальной упаковки в контейнерах и закрытых автомашинах. При этом трансформаторы должны быть жестко закреплены деревянными брусками, или с помощью других средств на месте установки с зазором не менее 10 мм между трансформаторами.

9.3 Транспортирование в самолетах должно производиться в отапливаемых герметизированных отсеках.

9.4 Погрузку, доставку и выгрузку трансформаторов рекомендуется производить с укреплением грузовых мест – в транспортных пакетах. Для пакетирования применять деревянные поддоны размером (800x1200) мм по ГОСТ 33757.

9.5 Климатические факторы при транспортировании должны соответствовать условиям хранения 5 ГОСТ 15150.

9.6 При транспортировании должны быть приняты меры против возможных повреждений.

9.7 Схема строповки трансформаторов приведена в приложении В.

10 Утилизация

10.1 При транспортировании, хранении, эксплуатации, испытании и утилизации трансформаторы не представляют вреда для окружающей среды и здоровья человека.

10.2 После окончания срока службы трансформаторы подлежат списанию и утилизации.

10.3 При утилизации должны быть выполнены следующие рекомендации:

- металлические составные части трансформаторов (медь, сталь электротехническая и конструкционная), высвобожденные механическим путем, должны быть переданы на предприятия, производящие переработку (утилизацию) цветных и черных металлов;
- фрагменты литой изоляции, электроизоляционный картон и другие изоляционные материалы, отходы упаковочной пены, не подлежащие переработке, должны быть переданы на полигон промышленных или твердых бытовых отходов для размещения;
- отходы упаковочных картона, пленки и бумаги должны быть переданы на предприятия, производящие утилизацию данных видов отходов;
- отходы упаковочной деревянной тары подлежат как утилизации, так и размещению на полигоне промышленных или твердых бытовых отходов.

Приложение А
(справочное)

Расчетные значения номинальной предельной кратности вторичной обмотки для защиты в зависимости от номинальной вторичной нагрузки в классах точности 5Р и 10Р

Таблица А.1

Номинальная вторичная нагрузка, В·А	3	5	10	15	20	30	40	50
Коэффициент трансформации	Номинальная предельная кратность							
300/5	46	36	23	17	13	9	7	6
400/5	43	35	23	17	13	9	7	6
450/5	52	41	26	19	15	11	8	6,5
600/5	50	42	30	23	18	14	11	8
800/5	53	45	34	27	24	17	13	11
1000/5	52	45	35	28	24	18	15	12
1250/5	57	51	40	32	26	20	17	14
1500/5	51	43	35	30	26	21	17	15
2000/5	42	40	34	29	26	21	18	15
3000/5	24	22	19	17	15	13	11	9
4000/5	19	18	17	15	14	13	11	10

Приложение Б
(обязательное)

Габаритные, установочные, присоединительные размеры
и масса трансформаторов тока ТПЛ-20

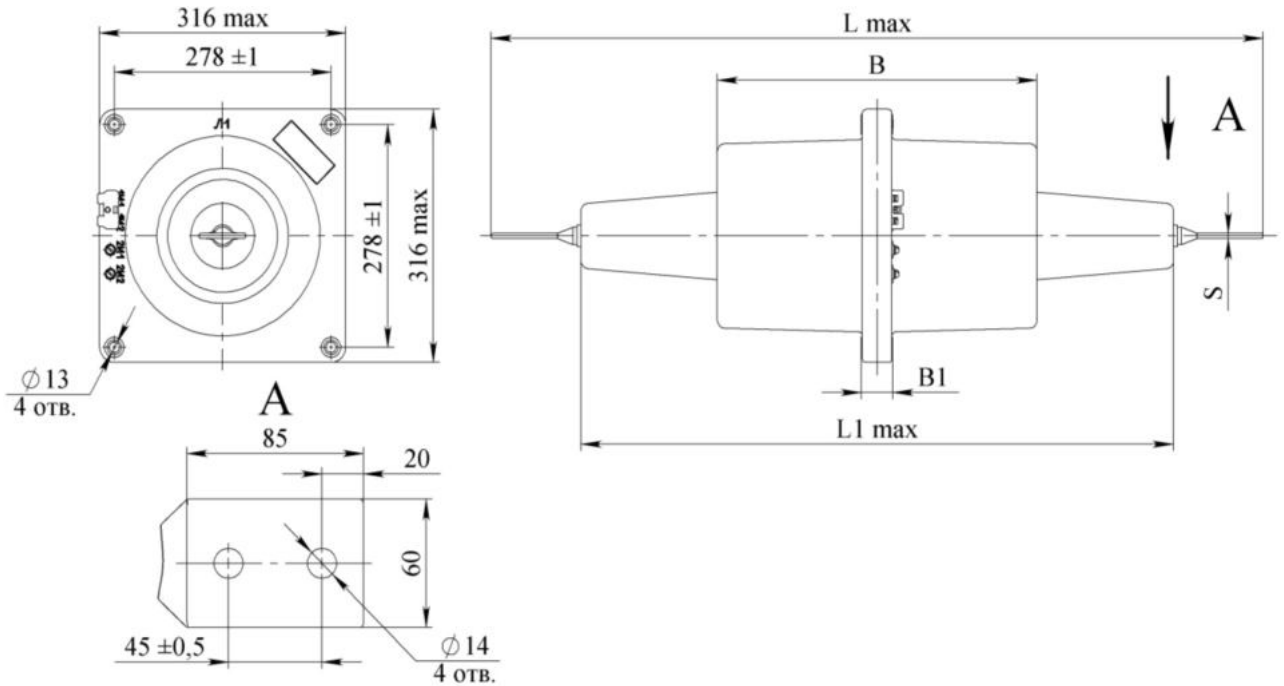


Рисунок Б.1

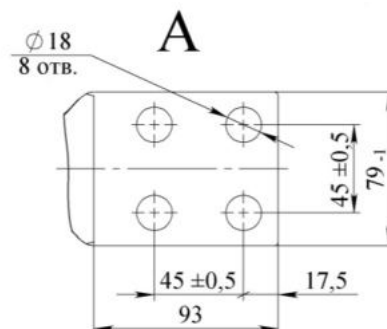


Рисунок Б.2

Остальное см. рисунок Б.1

Таблица Б.1

Номинальный первичный ток, А	Размеры, мм					Масса, кг, max	Рисунок
	L	L1	B	B1	S		
300, 400, 450, 600	770	540	240	40	6,5	47	Б.1
800					9,5		
1000					11,5		
1250, 1500, 2000					18		
3000, 4000	790				20		Б.2

Приложение В
(обязательное)

Схема строповки трансформаторов тока ТПЛ-20

