



ОАО «Свердловский завод трансформаторов тока»

ОКПД 2 27.11.42.000

Утвержден

1ГГ.671 242.014 РЭ – ЛУ

**ТРАНСФОРМАТОРЫ НАПРЯЖЕНИЯ ЗАЗЕМЛЯЕМЫЕ  
(ЗНОЛ.03)**

Руководство по эксплуатации

1ГГ.671 242.014 РЭ



Настоящее руководство по эксплуатации (РЭ) содержит сведения о назначении, конструкции, характеристиках трансформаторов ЗНОЛ.03 (далее «трансформаторов»), изготавливаемых для электроэнергетики, для атомных станций (АС), и указания, необходимые для правильной их эксплуатации.

## 1 Нормативные ссылки

1.1 В настоящем руководстве по эксплуатации использованы ссылки на следующие стандарты:

ГОСТ 8.216-2011 ГСИ. Трансформаторы напряжения. Методика поверки

ГОСТ 9.014-78 ЕСЗКС. Временная противокоррозионная защита изделий.

Общие требования

ГОСТ 1516.3-96 Электрооборудование и электроустановки переменного тока на напряжения от 1 до 750 кВ. Требования к электрической прочности изоляции

ГОСТ 1983-2015 Трансформаторы напряжения. Общие технические условия

ГОСТ 3134-78 Уайт-спирит. Технические условия

ГОСТ 4751-73 Рым-болты. Технические условия

ГОСТ 8865-93 Системы электрической изоляции. Оценка нагревостойкости и классификация

ГОСТ 10877-76 Масло консервационное К-17. Технические условия

ГОСТ 15150-69 Машины, приборы и другие технические изделия. Исполнения для различных климатических районов. Категории, условия эксплуатации, хранения и транспортирования в части воздействия климатических факторов внешней среды

ГОСТ 15543.1-89 Изделия электротехнические и другие технические изделия. Общие требования в части стойкости к климатическим внешним воздействующим факторам

ГОСТ 21130-75 Изделия электротехнические. Зажимы заземляющие и знаки заземления. Конструкция и размеры

ГОСТ 23216-78 Изделия электротехнические. Хранение, транспортирование, временная противокоррозионная защита, упаковка. Общие требования и методы испытаний

ГОСТ 28779-90 Материалы электроизоляционные твердые. Методы определения воспламеняемости под воздействием источника зажигания

ГОСТ 30631-99 Общие требования к машинам, приборам и другим техническим изделиям в части стойкости к механическим внешним воздействующим факторам при эксплуатации

ГОСТ 32137-2013 Совместимость технических средств электромагнитная. Технические средства для атомных станций. Технические требования и методы испытаний

ГОСТ 32144-2013 Электрическая энергия. Совместимость технических средств электромагнитная. Нормы качества электрической энергии в системах электроснабжения общего назначения

ГОСТ 33757-2016 Поддоны плоские деревянные. Технические условия

ГОСТ Р 50648-94 Совместимость технических средств электромагнитная. Устойчивость к магнитному полю промышленной частоты. Технические требования и методы испытаний

ГОСТ Р 51318.11-2006 Совместимость технических средств электромагнитная. Промышленные, научные, медицинские и бытовые (ПНМБ) высокочастотные устройства. Радиопомехи индустриальные. Нормы и методы измерений

РД 34.45-51-300-97 Объем и нормы испытаний электрооборудования

Правила технической эксплуатации электрических станций и сетей Российской Федерации

Правила по охране труда при эксплуатации электроустановок (от 15.12.2020 г. № 903Н).

НП-001-15 Общие положения обеспечения безопасности атомных станций

НП-031-01 Нормы проектирования сейсмостойких атомных станций

Правила устройства электроустановок. Седьмое издание.

Правила устройства электроустановок. Шестое издание.

Правила эксплуатации электроустановок потребителей. Пятое издание, переработанное и дополненное.

## 2 Требования безопасности

2.1 При проведении всех работ должны выполняться правила техники безопасности, действующие на предприятии, эксплуатирующем трансформаторы.

2.2 Требования безопасности при поверке трансформаторов – по ГОСТ 8.216.

2.3 Обязательное применение адаптеров типа «С» в соответствии с руководством по эксплуатации на данные адаптеры.

2.4 Необходимость заземления вторичных обмоток определяется потребителем в соответствии со схемой вторичных присоединений трансформаторов.

2.5 Работа устройства и производство работ без заземления плиты трансформаторов **не допускается!**

2.6 Производство работ на трансформаторах без снятия напряжения с первичных обмоток **не допускается!**

2.7 Работа устройства без соединения дополнительных вторичных обмоток в схему разомкнутого треугольника с присоединением резисторов сопротивлением 25 Ом, рассчитанных на длительное протекание тока 4 А, или устройства СЗТн **не допускается!**

## 3 Описание и работа трансформаторов

### 3.1 Назначение трансформаторов

Трансформаторы изготавливаются для электроэнергетики, в том числе для атомных станций (АС). Трансформаторы устанавливаются в комплектные распределительные устройства (КРУ), токопроводы и служат для передачи сигнала измерительной информации приборам измерения, защиты, автоматике, сигнализации и управления в электрических цепях переменного тока частотой 50 Гц.

Допускается длительная эксплуатация трансформаторов вне гарантированного класса точности, при нагрузке, не превышающей предельную мощность.

Трансформаторы изготавливаются классов напряжения 6 и 10 кВ, климатического исполнения «У», категории размещения 3 по ГОСТ 15150 и предназначены для эксплуатации в следующих условиях:

- высота установки над уровнем моря не более 1000 м;
- температура окружающего воздуха с учетом превышения температуры воздуха в токопроводе, КРУ при нагрузке трансформаторов предельной мощностью от минус 45 °С до плюс 40 °С;
- относительная влажность воздуха не более 98% при 25 °С;
- окружающая среда невзрывоопасная, не содержащая агрессивных паров в концентрациях, разрушающих металлы и изоляцию (атмосфера типа II по ГОСТ 15150);
- отсутствие непосредственного воздействия солнечной радиации;
- рабочее положение в пространстве – любое.

Трансформаторы предназначены для эксплуатации в электроустановках, подвергающихся воздействию грозových перенапряжений при обычных мерах грозозащиты, и имеют нормальную изоляцию уровня «б» по ГОСТ 1516.3 класса нагревостойкости «В» по ГОСТ 8865 и класса воспламеняемости FH(ПГ) 1 по ГОСТ 28779.

Трансформаторы соответствуют группе условий эксплуатации М6 по ГОСТ 30631. Трансформаторы сейсмостойки при воздействии землетрясений интенсивностью 9 баллов по MSK-64 при уровне установки над нулевой отметкой до 70 м.

Трансформаторы соответствуют требованиям устойчивости к электромагнитным помехам при воздействии магнитного поля промышленной частоты по ГОСТ Р 50648, установленным для группы исполнения IV по ГОСТ 32137.

Трансформаторы удовлетворяют нормам промышленных радиопомех, установленным в ГОСТ Р 51318.11 класс А, группа 1.

Трансформаторы, предназначенные для поставки на АС, соответствуют классу безопасности 2Н (по согласованию с заказчиком), 3Н, 4Н по НП-001-15 и II категории сейсмостойкости по НП-031-01.

### 3.2 Технические характеристики

Основные технические характеристики трансформаторов приведены в таблице 1.

Таблица 1

Наименование параметра	Значение параметра	
	ЗНОЛ.03-6 ЗНОЛ.031-6	ЗНОЛ.03-10 ЗНОЛ.031-10
Класс напряжения, кВ	6	10
Наибольшее рабочее напряжение, кВ	7,2	12
Номинальное напряжение первичной обмотки, В	$\frac{6000}{\sqrt{3}}$	$\frac{10000}{\sqrt{3}}$
Номинальное напряжение основной вторичной обмотки, В	100/ $\sqrt{3}$	
Номинальное напряжение дополнительной вторичной обмотки, В	100/3	
Номинальная мощность основной вторичной обмотки, В·А, в классе точности*: 0,2 0,5 1	10 10; 30 90	
Номинальная мощность дополнительной вторичной обмотки в классе точности 3**, В·А	200	
Предельная мощность вне класса точности, В·А	400	
Предельный допустимый длительный первичный ток, А	0,11	0,07
Схема и группа соединения обмоток	1/1/1-0-0	
Номинальная частота, Гц	50	

## Примечания

- 1 \* Трансформаторы изготавливаются с номинальной мощностью, соответствующей одному классу точности, в соответствии с заказом.  
2 \*\* В соответствии с заказом могут поставляться трансформаторы с классом точности дополнительной вторичной обмотки ЗР, 6Р.

### 3.3 Устройство

Трансформаторы являются однофазными трехобмоточными с заземляемым выводом «Х» высоковольтной обмотки и представляют собой литой блок, в котором залиты обмотки и магнитопровод.

Магнитопровод стержневого типа, намотан из холоднокатаной электротехнической стали, разрезной. Обмотки расположены на магнитопроводе концентрически. Поверх первичной обмотки расположен экран, соединенный с высоковольтным выводом. Экран служит для повышения электрической прочности трансформатора при воздействии на него грозовых импульсов напряжения.

Основная вторичная обмотка предназначена для измерения, учета электроэнергии и питания цепей защиты, дополнительная вторичная обмотка – для защиты, а так же для питания цепей автоматики, управления, сигнализации и контроля изоляции сети.

Обмотки с магнитопроводом залиты изоляционным компаундом, создающим монолитный блок, который обеспечивает электрическую прочность изоляции и защиту обмоток от механических повреждений и проникновения влаги.

Для уменьшения габаритных размеров трансформатора заземляемый вывод «Х» первичной обмотки имеет неполную изоляцию по ГОСТ 1983.

Высоковольтный вывод «А» первичной обмотки предназначен для присоединения адаптеров с бушингом типа «С» по EN 50181.

Электромагнитная часть трансформаторов неремонтируемая.

Выводы вторичных обмоток «а», «х», «ад», «хд» трансформаторов выполнены в виде контактов с резьбой М6, заземляемый вывод «Х» в виде контакта с резьбой М8, которые расположены в клеммнике передней торцевой части внизу трансформатора. Там же расположена втулка с резьбой М4 для крепления крышки для пломбирования выводов «а» и «х». Узел заземления выполнен в виде контакта с резьбой М8 и расположен на задней части трансформатора. Подключение к высоковольтному выводу «А» производится через адаптер с бушингом типа «С» по EN 50181 к втулке с резьбой М16х30.

Корпус трансформаторов покрыт проводящим покрытием, за исключением вывода «А» и клеммника, и имеет нулевой потенциал.

На опорной поверхности трансформаторов установлена плита с установочными отверстиями, которые служат для заземления и крепления трансформатора на месте установки. Плита в процессе эксплуатации должна быть заземлена.

Габаритные, установочные, присоединительные размеры, масса и принципиальная электрическая схема трансформаторов приведены в приложении А.

### 3.4 Маркировка

Маркировка выводов расположена на литом блоке и выполнена при заливке трансформаторов. Выводы имеют следующую маркировку:

- высоковольтный вывод первичной обмотки – «А»;
- заземляемый вывод первичной обмотки – «Х» и рядом нанесен знак земли « $\perp$ »;
- выводы основной вторичной обмотки – «а» и «х»;
- выводы дополнительной вторичной обмотки – «а<sub>д</sub>» и «х<sub>д</sub>».
- узел заземления « $\perp$ »;

На трансформаторах имеется табличка с указанием основных технических данных.

## 4 Эксплуатация трансформаторов

### 4.1 Подготовка к эксплуатации

По прибытии на место установки осуществить разгрузку трансформаторов, распаковку и проверку комплектности.

Произвести внешний осмотр каждого трансформатора для проверки отсутствия трещин и сколов изоляции, коррозии на металлических деталях, пропусков в покрытии.

Перед установкой трансформаторы тщательно протереть сухой ветошью для удаления пыли, грязи и влаги.

Трансформаторы установить на опорные конструкции. Место для установки должно обеспечивать удобный доступ к клеммникам выводов вторичных обмоток.

Подвести кабель к выводам вторичных обмоток и произвести необходимые электрические соединения, предварительно очистив все контактные поверхности от загрязнений сухой ветошью.



При присоединении адаптеров с бушингом типа «С» по EN 50181 к высоковольтному выводу первичной обмотки трансформаторов затяжку гаек производить моментным индикаторным ключом. Крутящий момент не должен превышать  $25 \pm 5$  Н·м.

Перед вводом в эксплуатацию трансформаторы должны быть подвергнуты испытаниям в соответствии с разделом «Техническое обслуживание» настоящего РЭ.

#### 4.2 Эксплуатационные ограничения

Эксплуатация трансформаторов должна производиться в соответствии с «Правилами устройства электроустановок», «Правилами технической эксплуатации электроустановок потребителей» (далее «ПТЭЭП») и «Правилами технической эксплуатации электрических станций и сетей Российской Федерации» (далее «ПТЭ») при следующих ограничениях:

- наибольшее рабочее напряжение не должно превышать значений, указанных в таблице 1;
- предельный допустимый длительный ток первичной обмотки не должен превышать значений, указанных в таблице 1;
- качество электроэнергии должно соответствовать требованиям ГОСТ 32144.

При размещении трансформаторов в комплектном распределительном устройстве должны быть выдержаны наименьшие допустимые расстояния между трансформаторами и заземляемыми частями токопровода или КРУ (от залитых катушек трансформаторов в свету).

4.3 Для повышения устойчивости к феррорезонансу и воздействию перемежающейся дуги в дополнительные обмотки с номинальным напряжением 100/3 В, соединенные в разомкнутый треугольник, используемые для контроля изоляции сети, необходимо подключить устройство защиты от феррорезонанса СЗТн производства ОАО «СЗТТ» (либо иное аналогичное, схожее по техническим характеристикам и параметрам оборудование для защиты от феррорезонанса). Схему включения устройства СЗТн смотри в руководстве по эксплуатации на СЗТн 1ГГ.674 361.001 РЭ.

4.4 При использовании однофазных трансформаторов в трехфазной группе недопустимо эксплуатировать их в несимметричном режиме. Нагрузка на каждой фазе должна быть распределена равномерно и находиться в диапазоне

(25-100) % от номинальной.

4.5 При использовании трансформаторов как средство измерения, их вторичная нагрузка должна находиться в диапазоне (25-100) % от номинальной. Если трансформаторы используются как силовые, то нагрузка не должна быть ниже 25 % от номинальной, и разница по нагрузке между фазами не должна превышать 50 %.

4.6 Запрещается эксплуатировать трансформаторы при наличии коронирования в сети.

4.7 Запрещается в составе одной трехфазной группы эксплуатировать трансформаторы производства ОАО «СЗТТ» с трансформаторами других производителей.

## 5 Поверка трансформаторов

5.1 Каждый трансформатор проверяется в соответствии с ГОСТ 8.216.

5.2 Рекомендуемый межповерочный интервал – 8 лет.

## 6 Техническое обслуживание

6.1 При техническом обслуживании соблюдать требования, указанные в разделе «Требования безопасности» настоящего РЭ.

6.2 Работы по техническому обслуживанию следует проводить в сроки, установленные в ПТЭ и ПТЭЭП. При отсутствии в ПТЭ и ПТЭЭП таких указаний, сроки устанавливает техническое руководство предприятия, эксплуатирующего трансформатор.

При техническом обслуживании проводятся следующие работы:

– очистка трансформатора от пыли и грязи сухой ветошью, не оставляющей ворса или смоченной в уайт-спирите ГОСТ 3134;

– внешний осмотр каждого трансформатора с целью проверки отсутствия на поверхности изоляции трещин, сколов, пропусков в покрытии;

– проверка надежности контактных соединений;

– испытания, объем и нормы которых, установлены РД 34.45-51-300-97.

Методы испытаний – в соответствии с ПТЭ и ПТЭЭП с учетом дополнительных указаний настоящего РЭ.

6.3 Указания и рекомендации по методам проведения испытаний трансформаторов и оценке их результатов (при испытании электрической прочности изоляции трансформаторов и при определении тока холостого хода **вывод «Х» должен быть заземлен !**):

– измерение сопротивления обмоток постоянному току. Измерение производится мостом постоянного тока, имеющего класс точности не ниже 0,5. Измеренное значение сопротивления не должно отличаться от указанного в паспорте более чем на  $\pm 5\%$ ;

– измерение электрического сопротивления изоляции первичной обмотки. Измерение производится мегаомметром на **2500 В**, при этом напряжение прикладывается между соединенными вместе и изолированными от земли выводами «А» и «Х» и соединенными вместе заземленными выводами всех вторичных обмоток. Сопротивление изоляции должно быть не менее 1000 МОм;

– измерение электрического сопротивления изоляции вторичных обмоток. Измерение производится мегаомметром на **1000 В**, при этом напряжение прикладывается между каждой из вторичных обмоток и заземленными выводами всех остальных вторичных обмоток, а также между вторичными обмотками и крепежными втулками. Сопротивление изоляции должно быть не менее 1000 МОм;

– измерение тока холостого хода. Измерение производится с помощью вольтметра и амперметра, со стороны основной вторичной обмотки при напряжении, равном 1,2 номинального. Измеренное значение не должно отличаться от указанного в паспорте более чем на  $\pm 10\%$ ;

– испытание электрической прочности изоляции вторичных обмоток повышенным напряжением промышленной частоты. Испытывать изоляцию между обмотками, а также между обмотками и магнитопроводом напряжением 5 кВ в течение 1 минуты. Напряжение прикладывается к каждой из обмоток, замкнутых накоротко, другая вторичная обмотка при этом должна быть закорочена и соединена с заземленными частями трансформатора. Первичная обмотка разомкнута, вывод «Х» заземлен (приложение Б, рис.Б.1);

– испытание электрической прочности изоляции первичной обмотки индуктированным напряжением частотой 400 Гц в течение 15 секунд в соответствии с таблицей 2.

Таблица 2

Исполнение трансформатора	Класс напряжения, кВ	Испытательное напряжение, кВ
ЗНОЛ.03-6 ЗНОЛ.031-6	6	28,8
ЗНОЛ.03-10 ЗНОЛ.031-10	10	37,8

Трансформаторы должны возбуждаться со стороны одной из вторичных обмоток. Другие обмотки при этом остаются разомкнуты. Все выводы с обозначениями «х», «х<sub>д</sub>», «Х» и знаком « $\perp$ » заземляются (приложение Б, рис.Б.2).

Примечание – при отсутствии у потребителей источника напряжения повышенной частоты испытание трансформаторов, не вводившихся в эксплуатацию, допускается проводить напряжением 1,3 номинального при частоте 50 Гц, приложенному к выводу «А» от постороннего источника в течение 1 минуты в соответствии с таблицей 3. Другие обмотки при этом остаются разомкнуты. Все выводы с обозначениями «х», «х<sub>д</sub>», «Х» и знаком « $\perp$ » заземляются (приложение Г, рис.Г.3).

Таблица 3

Исполнение трансформатора	Класс напряжения, кВ	Номинальное напряжение первичной обмотки, В	Испытательное напряжение, кВ
ЗНОЛ.03-6 ЗНОЛ.031-6	6	$6000/\sqrt{3}$	4,5
ЗНОЛ.03-10 ЗНОЛ.031-10	10	$10000/\sqrt{3}$	7,5

По усмотрению предприятия, эксплуатирующего трансформаторы, объем работ по техническому обслуживанию может быть сокращен.

6.4 При несоответствии параметров трансформатора настоящему РЭ, трансформаторы необходимо заменить.

## 7 Требования к подготовке персонала

7.1 Установка трансформаторов должна проводиться под руководством и наблюдением инженерно-технических работников рабочими, обученными выполнению необходимых операций и имеющими квалификационный разряд не ниже III.

7.2 При техническом обслуживании трансформаторов и проведении его испытаний, работы должны проводиться обученным персоналом, прошедшим специальную подготовку и стажировку и допущенным к проведению испытаний в действующей электроустановке.

7.3 Бригада, проводящая техническое обслуживание и испытание, должна состоять не менее чем из двух человек, из которых производитель работ должен иметь квалификационную группу по электробезопасности не ниже IV, а остальные члены бригады не ниже III.

## 8 Упаковка, хранение

8.1 Условия хранения трансформаторов в части воздействия климатических факторов – по условиям хранения 2 по ГОСТ 15150.

8.2 При хранении без тары должны быть приняты меры против возможных повреждений.

8.3 Срок защиты трансформаторов консервационной смазкой, нанесенной на предприятии-изготовителе, составляет три года. Срок исчисляется от даты консервации, указанной в паспорте на изделие.

По истечении указанного срока металлические части подлежат переконсервации с предварительным удалением старой консервационной смазки. Консервацию проводить по ГОСТ 9.014 маслом К-17 ГОСТ 10877 или другим консервантом из предусмотренных ГОСТ 23216.

## 9 Транспортирование

9.1 Транспортирование возможно любым закрытым видом транспорта в условиях транспортирования Ж ГОСТ 23216. При транспортировании должны быть приняты меры против возможных повреждений. При проведении такелажных работ принять меры против повреждения поверхности трансформаторов.

9.2 Трансформаторы отправляются с предприятия-изготовителя в ящиках, контейнерах без индивидуальной упаковки и закрытых автомашинах. При этом трансформаторы должны быть жестко закреплены деревянными брусками,

или с помощью других средств на месте установки с зазором не менее 10 мм между трансформаторами.

9.3 Условия транспортирования трансформаторов в части воздействия климатических факторов – по условиям хранения 2 согласно ГОСТ 15150.

9.4 Транспортирование в самолетах должно производиться в отапливаемых герметизированных отсеках.

Погрузку, доставку и выгрузку трансформаторов рекомендуется производить с укрупнением грузовых мест – в транспортных пакетах.

Для пакетирования применять деревянные поддоны по ГОСТ 33757.

9.5 При проведении такелажных работ принять меры против повреждений поверхности трансформаторов.

## 10 Утилизация

10.1 При транспортировании, хранении, эксплуатации, испытании и утилизации трансформаторы не представляют вреда для окружающей природной среды и здоровья человека.

10.2 После окончания срока службы трансформаторы подлежат списанию и утилизации.

10.3 При утилизации должны быть выполнены следующие рекомендации:

- металлические составные части трансформатора (медь, сталь электротехническая и конструкционная), высвобожденные механическим путем, должны быть переданы на предприятия, производящие переработку (утилизацию) цветных и черных металлов;

- фрагменты литой изоляции, электроизоляционный картон и другие изоляционные материалы, отходы упаковочной пены, не подлежащие переработке, должны быть переданы на полигон промышленных или твердых бытовых отходов для размещения;

- отходы упаковочных картона, пленки и бумаги должны быть переданы на предприятия, производящие утилизацию данных видов отходов;

- отходы упаковочной деревянной тары подлежат как утилизации, так и размещению на полигоне промышленных или твердых бытовых отходов.

Приложение А  
(обязательное)

Габаритные, установочные, присоединительные размеры, масса и  
принципиальная электрическая схема трансформаторов

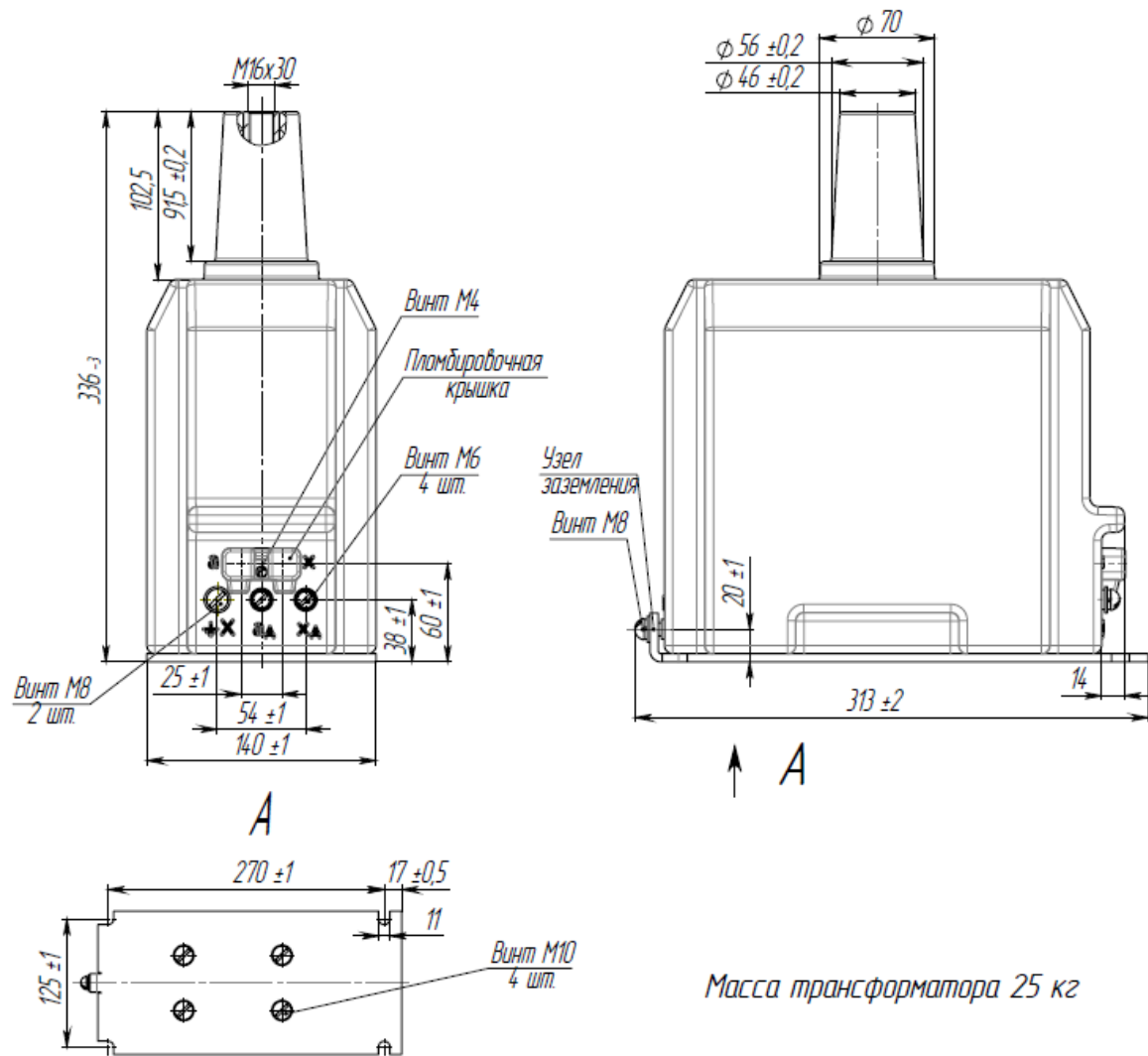


Рисунок А.1 Общий вид трансформаторов ЗНО.Л.03-6(10) УЗ

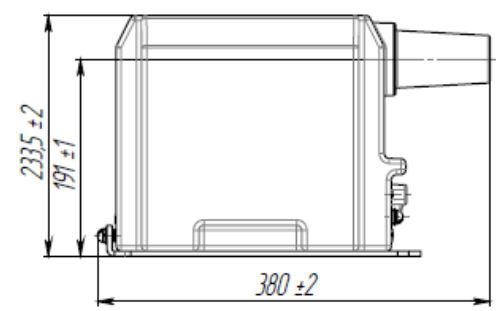


Рисунок А.2 ЗНО.Л.031-6(10)  
(остальное см. рисунок А.1)

Масса трансформатора 25 кг

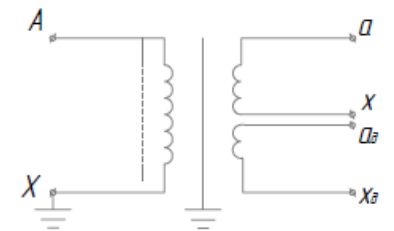


Рисунок А.3 Принципиальная  
электрическая  
схема трансформаторов

Приложение Б  
(обязательное)

Схемы испытаний трансформаторов

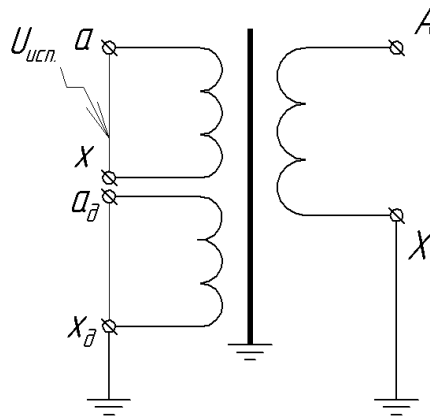


Рисунок Б.1 Схема испытания электрической прочности изоляции вторичных обмоток трансформатора приложенным напряжением промышленной частоты

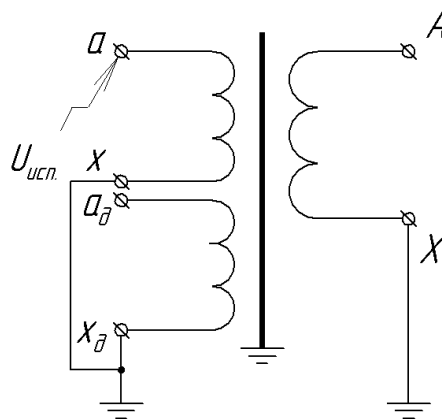


Рисунок Б.2 Схема испытания электрической прочности изоляции первичной обмотки трансформатора индуктированным напряжением частоты 400 Гц

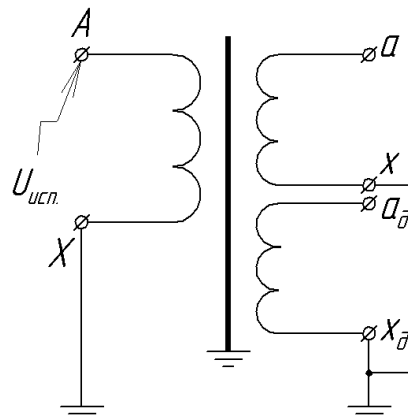


Рисунок Б.3 Схема испытания электрической прочности изоляции первичной обмотки трансформатора приложенным напряжением 1,3 номинального частоты 50 Гц