



ОАО «Свердловский завод трансформаторов тока»

Утвержден

1ГГ.671 214.003 РЭ-ЛУ

**ТРАНСФОРМАТОРЫ ТОКА
ТОМ-110 III**

**Руководство по эксплуатации
1ГГ.671 214.003 РЭ**

Настоящее руководство по эксплуатации (РЭ) содержит сведения о назначении, конструкции, характеристиках трансформаторов тока ТОМ-110 III (в дальнейшем именуемые «трансформаторы»), изготавливаемых для внутрироссийских поставок, и указания, необходимые для правильной их эксплуатации.

1 Нормативные ссылки

1.1 В настоящем руководстве по эксплуатации использованы ссылки на следующие стандарты:

ГОСТ 8.217-2003 ГСИ. Трансформаторы тока. Методика поверки.

ГОСТ 1516.3-96 Электрооборудование переменного тока на напряжения от 1 до 750 кВ. Требования к электрической прочности изоляции

ГОСТ 6581-75 Материалы электроизоляционные жидкие. Методы электрических испытаний

ГОСТ 7746-2015 Трансформаторы тока. Общие технические условия

ГОСТ 8865-93 Системы электрической изоляции. Оценка нагревостойкости и классификация

ГОСТ 9920-89 Электроустановки переменного тока на напряжение от 3 до 750 кВ. Длина пути утечки внешней изоляции

ГОСТ 10877-76 Масло консервационное К-17. Технические требования

ГОСТ 15150-69 Машины, приборы и другие технические изделия. Исполнения для различных климатических районов. Категории, условия эксплуатации, хранения и транспортирования в части воздействия климатических факторов внешней среды

ГОСТ 15543.1-89 Изделия электротехнические и другие технические изделия. Общие требования в части стойкости к климатическим внешним воздействующим факторам

ГОСТ 21130-75 Изделия электротехнические. Зажимы заземляющие и знаки заземления. Конструкция и размеры

ГОСТ 23216-78 Изделия электротехнические. Общие требования к хранению, транспортированию, временной противокоррозионной защите и упаковке

ГОСТ 30631-99 Общие требования к машинам, приборам и другим техническим изделиям в части стойкости к механическим внешним воздействующим факторам при эксплуатации

ГОСТ 32144-2013 Электрическая энергия. Совместимость технических средств электромагнитная. Нормы качества электрической энергии в системах электроснабжения общего назначения

ГОСТ Р 51318.11-2006 Совместимость технических средств электромагнитная. Промышленные, научные, медицинские и бытовые (ПНМБ) высокочастотные устройства. Радиопомехи индустриальные. Нормы и методы измерений

РД 34.45-51-300-97 Объем и нормы испытаний электрооборудования

Правила технической эксплуатации электрических станций и сетей Российской Федерации

Правила по охране труда при эксплуатации электроустановок (от 24.07.2013 г. № 328н).

Правила технической эксплуатации электроустановок потребителей.

Правила устройства электроустановок. Седьмое издание.

2 Требования безопасности

2.1 При проведении всех работ должны выполняться правила техники безопасности, действующие на предприятии, эксплуатирующем трансформатор.

При подготовке к эксплуатации и проведении технического обслуживания (электрических испытаний и других работ) должны выполняться «Правила устройства электроустановок», «Правила по охране труда при эксплуатации электроустановок» и «Правила технической эксплуатации электрических станций и сетей Российской Федерации».

2.2 Требования безопасности при проверке трансформаторов – по ГОСТ 8.217.

2.3 **ВНИМАНИЕ! ТРАНСФОРМАТОРЫ ДОЛЖНЫ БЫТЬ ЗАЗЕМЛЕНЫ ПУТЕМ СОЕДИНЕНИЯ КОНТУРА ЗАЗЕМЛЕНИЯ С ВЫВОДОМ ЗАЗЕМЛЕНИЯ ОПОРЫ ТРАНСФОРМАТОРА « \perp ».**

2.4 **ВНИМАНИЕ! ПРИ ЭКСПЛУАТАЦИИ ТРАНСФОРМАТОРОВ НЕОБХОДИМО ИСКЛЮЧИТЬ РАЗМЫКАНИЕ ВТОРИЧНЫХ ОБМОТОК!** Неиспользуемые в процессе эксплуатации вторичные обмотки необходимо замкнуть накоротко медным проводом сечением не менее 3 мм² или на нагрузку не более номинальной и заземлить. Если в процессе эксплуатации не используются более одной вторичной обмотки, замыкать и заземлять эти обмотки отдельно.

2.5 При транспортировании трансформаторов необходимо соблюдать меры предосторожности, применяемые при транспортировке крупногабаритных грузов. Подъем трансформаторов следует производить без рывков и толчков с сохранением вертикального положения и соблюдением мер безопасности.

2.6 ВНИМАНИЕ! ПРОИЗВОДСТВО РАБОТ НА ТРАНСФОРМАТОРАХ БЕЗ СНЯТИЯ НАПРЯЖЕНИЯ С ПЕРВИЧНОЙ ОБМОТКИ НЕ ДОПУСКАЕТСЯ.

3 Описание и работа трансформаторов

3.1 Назначение трансформаторов

3.1.1 Трансформаторы предназначены для передачи сигнала измерительной информации приборам измерения, устройствам защиты, автоматики, сигнализации и управления в электрических цепях переменного тока частотой 50 Гц на номинальное напряжение до 110 кВ включительно.

3.1.2 Трансформаторы предназначены для наружной установки в открытых распределительных устройствах (ОРУ).

3.1.3 Трансформаторы имеют климатическое исполнение «УХЛ» категории размещения 1 по ГОСТ 15150 и предназначены для эксплуатации в следующих условиях:

- высота установки над уровнем моря - не более 1000 м;
- температура окружающего воздуха при эксплуатации от минус 50 °С до плюс 50 °С;
- относительная влажность, давление воздуха согласно ГОСТ 15543.1;
- окружающая среда невзрывоопасная, не содержащая пыли, агрессивных газов и паров в концентрациях, разрушающих покрытия, металлы и изоляцию. Атмосфера типа II по ГОСТ 15150. Степень загрязнения атмосферы согласно «Правил устройства электроустановок» - 3СЗ для трансформаторов с категорией длины пути утечки III по ГОСТ 9920 (V СЗА по ГОСТ 28856);
- трансформаторы сейсмостойки при воздействии землетрясений интенсивностью 8 баллов по MSK - 64 при уровне установки над нулевой отметкой до 70 м;
- группа условий эксплуатации в части воздействия механических факторов М1 по ГОСТ 30631;

- трансформаторы рассчитаны на суммарную механическую нагрузку от ветра со скоростью 40 м/с без гололеда, на суммарную механическую нагрузку от ветра со скоростью 15 м/с гололедом, гололеда с толщиной стенки льда 20 мм и от тяжения проводов не менее 1000 Н (100 кгс). При этом значение испытательной статической нагрузки составляет 2000 Н (200 кгс);

- рабочее положение в пространстве – вертикальное;

- трансформаторы предназначены для эксплуатации в электроустановках, подвергающихся воздействию грозových перенапряжений при обычных мерах грозозащиты и имеют изоляцию по ГОСТ 1516.3, бумажно-масляную, класса нагревостойкости «А» по ГОСТ 8865;

- трансформаторы с малым содержанием трансформаторного масла; объем масла не более 65 литров;

- трансформаторы удовлетворяют нормам промышленных радиопомех, установленным в ГОСТ Р 51318.11, класс А, группа 1 и ГОСТ 7746.

3.2 Технические характеристики

3.2.1 Основные технические характеристики приведены в таблицах 1 и 2.

3.2.2 Расчетные значения номинальной предельной кратности вторичных обмоток для защиты в зависимости от номинальной вторичной нагрузки приведены в приложении А.

3.3 Устройство

3.3.1 Трансформаторы выполнены в виде герметичной опорной конструкции с одной первичной и тремя, четырьмя, пятью или шестью вторичными обмотками. Вторичные обмотки намотаны на тороидальные магнитопроводы и уложены в экран. Поверх экрана наносится бумажно-масляная изоляция. Наружная изоляция – фарфоровая или полиуретановая. Трансформаторы с малым количеством масла. Максимальный объем масла – 65 литров. Трансформаторы снабжены компенсатором для температурной компенсации масла и маслоуказателем для визуального контроля уровня масла в баке и давления масла в баке. Расположение маслоуказателя приведено в приложении Б.

Таблица 1

Наименование параметра	Значение параметра
Номинальное напряжение, кВ	110
Наибольшее рабочее напряжение, кВ	126
Номинальная частота, Гц	50
Номинальный первичный ток, А	20 – 3000
Номинальный вторичный ток, А	1, 2 или 5
Номинальная вторичная нагрузка, В·А	от 3 до 100
Номинальная предельная кратность	от 2 до 50
Номинальный коэффициент безопасности приборов	от 2 до 50
Класс точности вторичной обмотки по ГОСТ 7746: для измерений для защиты	0,2S; 0,2; 0,5S; 0,5; 1; 3; 10 5P; 10P
Испытательное напряжение, кВ: одноминутное промышленной частоты грозового импульса	200 450
Масса, max, кг	425
<p>Примечания</p> <p>1. В соответствии с заказом могут поставляться трансформаторы с другими техническими параметрами.</p> <p>2. Согласно ГОСТ 7746 для конкретного трансформатора, если одно из значений номинальной нагрузки является стандартным для одного класса точности, то для другого класса точности, допускается значение нагрузки, не являющейся стандартным значением.</p> <p>3. Согласно ГОСТ 7746 для трансформаторов с расширенным диапазоном первичного тока погрешности при токе 150 и 200 % номинального первичного тока не выходят из пределов допускаемых погрешностей для 120 % номинального первичного тока.</p>	

3.3.2 Выводы вторичных обмоток и вывод заземления расположены внизу трансформаторов в клеммной коробке. Выводы вторичных обмоток закрыты защитной крышкой. В клеммной коробке расположен вывод для подключения и размещения устройства присоединения для контроля основной изоляции под рабочим напряжением, указанный в приложении В. При эксплуатации вывод должен быть заземлен.

В клеммной коробке предусмотрены детали для пломбирования, предназначенные для механической защиты от несанкционированного доступа к вторичным измерительным обмоткам.

Таблица 2

Номинальный первичный ток, А	Наибольший рабочий первичный ток, А	Трехсекундный ток термической стойкости, кА	Ток электродинамической стойкости, кА
20	20	1	2,6
30	32	1,5	4
40	40	2,1	5,3
50	50	2,6	6,6
75	80	3,9	10
80	80	3,1	8
100	100	5,2	13
150	160	7,8	20
200	200	10,5	26
300	320	15,5	40
400	400		
500	500		
600	630	31	80
750	800		
800	800		
1000	1000		
1200	1250		
1500	1600		
2000	2000		
3000	3200		

3.3.3 В нижней части трансформатора имеется арматура для отбора, доливки и слива масла.

ВНИМАНИЕ! ОТБОР МАСЛА И ЕГО ДОЛИВКА ОСУЩЕСТВЛЯЕТСЯ СПЕЦИАЛЬНО ОБУЧЕННЫМ ПЕРСОНАЛОМ! СЛИВ МАСЛА ЗАПРЕЩЕН!

3.3.4 Трансформаторы на месте установки крепятся металлической опорой с четырьмя отверстиями для их крепления.

3.3.5 Табличка с техническими данными расположена внизу на металлической опоре трансформаторов.

3.3.6 Габаритные, установочные, присоединительные размеры и масса трансформаторов приведены в приложении Г.

3.3.7 Допускается кратковременное, в течение не более 2-х часов в неделю, повышение значения первичного тока на 20% по отношению к наибольшему рабочему первичному току.

3.4 Маркировка

3.4.1 Маркировка выводов первичной обмотки Л1 и Л2 расположена на литом блоке трансформаторов.

Выводы вторичных обмоток обозначаются 1И1-1И2, 2И1-2И2, 3И1-3И2, 4И1-4И2, 5И1-5И2, 6И1-6И2.

Вывод заземления обозначается « $\frac{1}{\equiv}$ » по ГОСТ 21130.

3.4.2 Трансформаторы имеют табличку технических данных с указанием основных технических параметров и предупреждающей надписью о напряжении на разомкнутых вторичных обмотках.

4 Эксплуатация трансформаторов

4.1 Подготовка трансформаторов к эксплуатации

4.1.1. По прибытию на место установки осуществить разгрузку трансформаторов.

4.1.2 Подъем и перемещение трансформаторов осуществлять согласно схеме строповки трансформатора, приведенной в приложении Д или за имеющиеся в литье петли, предназначенные для перемещение трансформатора в вертикальном положении. Стropовка за выводы трансформаторов категорически запрещается. При транспортировке краном избегать резких движений.

4.1.3 При проведении такелажных работ принять меры против повреждения трансформаторов.

4.1.4 Трансформаторы распаковать и проверить комплектность.

4.1.5 Для удаления пыли, грязи и поверхностной влаги трансформаторы тщательно протереть.

4.1.6 Убедиться путем наружного осмотра в отсутствии повреждений выводов и корпуса трансформаторов.

4.1.7 По завершении транспортных операций снять колпак с трансформаторов и удалить три транспортировочных скобы, защищающих металлический компенсатор. Колпак установить на место.

4.1.8 После транспортирования трансформаторов до проведения любых испытаний трансформаторы должны находиться в вертикальном положении не менее 12 ч.

4.1.9 Измерить тангенс угла диэлектрических потерь трансформаторов между выводом первичной обмотки и выводом заземления. Метод контроля в соответствии с разделом «Техническое обслуживание» настоящего РЭ.

4.1.10 Для трансформаторов тока, имеющих возможность переключения по первичной обмотке, установить перемычки в соответствии используемого первичного тока согласно схемам, приведенным в приложении Е. Момент затяжки болтов составляет 35 Нм.

4.1.11 Трансформаторы установить на фундамент или опорные конструкции и закрепить с помощью анкерных болтов.

Примечания 1 Анкерные болты для крепления трансформаторов в комплект поставки не входят.

2 Анкерные болты не являются заземляющим элементом.

4.1.12 При подсоединении подводящих шин выводы первичной обмотки не должны испытывать изгибающих усилий. Не допускать свободного контакта алюминия с медьсодержащим материалом. Такие соединения герметизировать в месте контакта защитным атмосферостойким покрытием или использовать алюмомедные прокладки.

Место для установки трансформаторов должно обеспечивать удобный доступ к клеммнику выводов вторичной обмотки.

4.1.13 Подвести кабель к выводам вторичных обмоток и произвести необходимые электрические соединения, предварительно очистив все контактные поверхности от грязи сухой ветошью.

4.1.14 Заземлить трансформаторы, присоединив к выводу заземления клеммной коробки контур заземления.

4.1.15 Клеммник выводов вторичной обмотки закрыть защитной крышкой.

4.1.16 Пломбирование выводов вторичной измерительной обмотки произвести после монтажа вторичных соединений уполномоченной на это службой.

4.1.17 Перед вводом в эксплуатацию трансформаторы должны быть подвергнуты испытаниям в соответствии с разделом «Техническое обслуживание» настоящего РЭ.

Методы испытаний трансформаторов должны соответствовать ГОСТ 7746.

При испытаниях трансформаторов, до установки в ОРУ или в его составе, допускается однократное испытание электрической прочности изоляции первичной обмотки одноминутным напряжением промышленной частоты 200 кВ. Трансформаторы, устанавливаемые на объекты ФСК, испытываются одноминутным напряжением промышленной частоты 230 кВ.

В остальных случаях испытательное одноминутное напряжение первичной обмотки должно составлять 180 кВ, у трансформаторов, устанавливаемых на объекты ФСК, одноминутное напряжение первичной обмотки должно составлять 207 кВ.

4.2 Эксплуатационные ограничения

4.2.1 Эксплуатация трансформаторов должна производиться в соответствии с «Правилами устройства электроустановок», «Правилами эксплуатации электроустановок потребителей» и «Правилами технической эксплуатации электрических станций и сетей Российской Федерации» при следующих ограничениях:

4.2.1.1 Вторичные нагрузки не должны превышать значений, указанных в 3.2.

4.2.1.2 Наибольшее рабочее напряжение не должно превышать значения, указанного в 3.2.

4.2.1.3 Токи короткого замыкания не должны превышать значений, указанных в 3.2.

4.2.1.4 Суммарные механические нагрузки не должны превышать значений, указанных в 3.1.

4.2.1.5 Значения механических внешних воздействующих факторов не должны превышать установленных ГОСТ 30631 для условий эксплуатации группы М1.

4.2.1.6 Качество электроэнергии должно соответствовать требованиям ГОСТ 32144.

4.2.1.7 Слив масла из трансформатора не допускается.

5 Поверка трансформаторов

5.1 Трансформаторы тока поверяются в соответствии с ГОСТ 8.217. Интервал между поверками – 16 лет.

6 Техническое обслуживание

6.1 При техническом обслуживании трансформаторов соблюдать требования раздела «Требования безопасности» настоящего РЭ.

6.2 Работы по техническому обслуживанию проводить в сроки, предусмотренные ОРУ, в которых эксплуатируются трансформаторы.

При техническом обслуживании проводятся следующие работы:

- очистка трансформаторов от грязи и пыли сухой ветошью не оставляющей ворса;
- проверка крепления первичных и вторичных подсоединений, крепления трансформаторов;
- внешний осмотр трансформаторов. На поверхности не должно быть трещин и сколов изоляции;
- испытания, объем и нормы которых установлены РД 34.45-51-300-97.

Методы испытаний - в соответствии с «Правилами технической эксплуатации электрических станций и сетей РФ», с учетом дополнительных указаний настоящего РЭ.

6.3 Указания и рекомендации по методам проведения испытаний и оценке их результатов.

- измерение сопротивления изоляции первичной обмотки мегаомметром на 2500 В. Напряжение прикладывается между выводом первичной обмотки и выводом заземления. Сопротивление изоляции - не менее 3000 МОм;
- измерение сопротивления изоляции вторичных обмоток мегаомметром на 1000 В. Напряжение прикладывается между выводом измеряемой обмотки и остальными вторичными обмотками и выводом заземления. Сопротивление изоляции - не менее 50 МОм;

- испытание электрической прочности изоляции вторичных обмоток напряжением 3 кВ промышленной частоты в течение 1 мин. Напряжение прикладывается к одной из обмоток при заземленных выводах заземления и других обмотках;

- измерение тока намагничивания вторичных обмоток проводится по ГОСТ 7746. Измерение проводится при разомкнутой первичной обмотке. К вторичной обмотке прикладывается напряжение промышленной частоты. Напряжение измеряется непосредственно на выводах вторичной обмотки вольтметром класса точности 0,5 с входным сопротивлением не менее 10 МОм. Расчетные значения напряжений при вторичной нагрузке 30 В·А приведены в таблице 3. Расчетное значение напряжения для снятия вольт-амперной характеристики обмоток для измерения 4,5 В. Измеренные значения токов намагничивания обмоток для защиты и токов, снятых для вольт-амперной характеристики обмоток для измерения, указываются в паспорте;

Таблица 3

Номинальный первичный ток, А	Номинальный вторичный ток, А	Расчетное напряжение для измерения тока намагничивания, В	
		для измерений	для защиты
		в классе точности 0,2S; 0,5S; 0,2; 0,5	в классе точности 5P; 10P
20, 30, 40, 50, 75, 100, 150, 200, 300, 600	5	40	141
80, 400, 750, 800		41	145
500, 1000		35	150
1200		36	156
1500		36	163
2000		37	178
3000		41	199
20, 30, 40, 50, 75, 100, 150, 200, 300, 600		1	203
80, 400, 750, 800	208		742
500, 1000	209		752
1200	179		771
1500	185		810
2000	179		842
3000	189		933

- измерение сопротивления обмоток постоянному току должно производиться прибором, имеющим на используемом пределе измерения погрешность не более $\pm 0,5$ %. Расчетные значения сопротивлений вторичных обмоток, приведенные к температуре 20 °С, указаны в таблице 4;

- измерение тангенса угла диэлектрических потерь ($\text{tg}\delta$) производится при напряжении 10, 36 и 73 кВ частотой 50 Гц. Прирост в диапазоне 36 – 73 кВ не должен превышать 0,03. Предельные значения $\text{tg}\delta$ при вводе в эксплуатацию и в эксплуатации, приведенные к температуре 20 °С, не должны превышать соответственно, : 0,5/1,2

- где в числителе значение $\text{tg}\delta$ при вводе в эксплуатацию, в знаменателе – в процессе эксплуатации.

По усмотрению предприятия, эксплуатирующего трансформатор, объем работ по техническому обслуживанию может быть сокращен.

Таблица 4

Номинальный первичный ток, А	Номинальный вторичный ток, А	Сопротивление обмотки классов точности, Ом	
		0,2S; 0,5S; 0,2; 0,5	5P; 10P
20, 30, 40, 50, 75, 100, 150, 200, 300, 600	5	0,19	0,25
80, 400, 800		0,24	0,32
750		0,22	0,30
500, 1000		0,28	0,36
1200		0,3	0,43
1500		0,28	0,51
2000		0,34	0,67
3000		обм. №1 -1,2; обм. №2 -0,8	0,8
20, 30, 40, 50, 75, 100, 150, 200, 300, 600		1	4,7
80, 400, 800	6,0		9,0
750	5,6		8,5
500, 1000	7,1		10,1
1200	8,5		12,3
1500	7,0		14,1
2000	9,3		19,1
3000	14,8		25,5

6.4 При положении указателя компенсатора выше отметки «Max» или ниже отметки «Min» трансформатор необходимо вывести из эксплуатации.

6.5 Трансформатор не требует ремонта за весь срок службы. При несоответствии параметров трансформатора настоящему РЭ, трансформатор необходимо заменить.

6.6 Герметичное исполнение трансформатора во многом способствует замедлению процесса старения масла. Проверку состояния трансформаторного масла рекомендуется проводить через 10 лет эксплуатации или после электрических перегрузок, повлекших изменение значений сопротивления изоляции обмоток или увеличение $\text{tg}\delta$. Отбор проб на контроль газо- и влагосодержание трансформаторного масла производить только в сухую погоду.

Отобранные пробы масла должны анализироваться уполномоченными на это лабораториями. ОАО «СЗТТ» располагает такой лабораторией.

Отбор проб и его доливка осуществляется через вентиль для слива масла, расположенный в фланце опоры трансформатора, при помощи приспособления для отбора масла пробоотборниками «Элхром-S», в стеклянные бутылки.

Предельные значения содержания газов и влаги в масле приведены в таблице 5, при превышении которых трансформатор необходимо вывести из эксплуатации. Влагосодержание в масле не должно превышать 10 г/т. При каждом отборе масла взятый объем масла необходимо компенсировать соответствующим объемом масла того же качества по ГОСТ 6581.

Таблица 5

Параметры	Предельные значения, % об. $\cdot 10^{-4}$
CH ₄ – метан	100
CO ₂ – диоксид углерода	2000
C ₂ H ₄ – этилен	100
C ₂ H ₂ – ацетилен	10
C ₂ H ₆ – этан	50
H ₂ – водород	100
CO – оксид углерода	500
Влагосодержание, г/т	25

7 Требования к подготовке персонала

7.1 Установка трансформатора в ОРУ должна проводиться под руководством и наблюдением инженерно-технических работников рабочими, обученными выполнению необходимых операций и имеющими квалификационный разряд не ниже 3.

7.2 При техническом обслуживании трансформатора и проведении его испытаний, работы должны проводиться обученным персоналом, прошедшим специальную подготовку и стажировку и допущенные к проведению испытаний в действующей электроустановке.

8 Упаковка, хранение

8.1 Трансформаторы на предприятии-изготовителе помещаются в транспортировочный ящик.

8.2 Хранение и складирование трансформаторов может производиться в помещениях или под навесом. Допускается хранение на открытых площадках. Хранение и складирование трансформаторов может производиться в таре или без нее с принятием мер против повреждения трансформатора. Трансформатор не должен находиться в горизонтальном положении более 3 месяцев.

Требования к хранению трансформаторов в части воздействия климатических факторов – по условиям хранения 8 ГОСТ 15150.

8.3 Срок защиты трансформаторов консервационной смазкой, нанесенной на предприятии - изготовителе составляет три года. Срок исчисляется от даты консервации, указанной в паспорте. По истечении указанного срока необходимо провести переконсервацию металлических частей, с предварительным удалением старой консервационной смазки. Консервацию проводить консервационным маслом К-17 ГОСТ 10877.

8.4 Допускается в эксплуатации применять другие методы консервации из предусмотренных ГОСТ 23216, при этом срок сохранности консервации определяется в зависимости от примененного метода консервации.

9 Транспортирование

9.1 Транспортирование трансформаторов возможно любым закрытым видом транспорта на любые расстояния по условиям транспортирования Ж по ГОСТ 23216.

9.2 Трансформаторы отправляются с предприятия - изготовителя в транспортировочных ящиках в контейнерах, а также в закрытых автомашинах.

9.3 Трансформаторы транспортируются в горизонтальном положении в транспортировочном ящике. Трансформатор не должен находиться в горизонтальном положении более 3 месяцев. При транспортировании трансформаторы должны быть жестко закреплены от перемещения растяжками и упорами. Погрузка-выгрузка трансформаторов должна выполняться согласно схеме строповки, указанной в приложении Д.

9.4 Требования к транспортированию трансформаторов в части воздействия климатических факторов - по условиям хранения 9 ГОСТ 15150.

10 Утилизация

10.1 При испытании, хранении, транспортировании, эксплуатации, а также при утилизации трансформаторы не представляют вреда для окружающей природной среды и здоровья человека.

10.2 После окончания срока службы трансформатор подлежит списанию и утилизации.

10.3 При утилизации должны быть выполнены следующие требования:

- отработанное трансформаторное масло необходимо слить в технологические емкости и отправить на регенерацию;
- металлические составные части трансформатора (медь, алюминий, сталь электротехническая и конструкционная) должны быть сданы на предприятия по переработке цветных и черных металлов;
- изоляторы, электрокартон, резиновые уплотнения должны быть отправлены на полигон твердых бытовых отходов.

Приложение А

(справочное)

Расчетные значения номинальной предельной кратности вторичных обмоток для защиты в зависимости от номинальной вторичной нагрузки в классах точности 5Р и 10Р

Таблица А.1

Номинальная вторичная нагрузка, В·А	3	5	10	15	20	30	40	50	60	75	100
Коэффициент трансформации	Номинальная предельная кратность										
20/5; 30/5; 40/5; 50/5; 75/5; 100/5; 150/5; 200/5; 300/5; 600/5	85	69	47	35	28	20	15	13	11	9	6
750/5	75	63	45	35	29	21	16	14	12	9	7
80/5; 400/5; 800/5	76	65	47	37	30	22	17	14	12	10	7
500/5; 1000/5	67	58	43	34	28	21	17	14	12	10	7
1200/5	69	61	47	38	32	24	19	16	14	11	8
1500/5	56	50	40	33	28	21	17	15	13	10	8
2000/5	57	52	43	37	32	25	21	18	16	13	10
3000/5	40	38	33	29	26	21	18	16	14	12	10

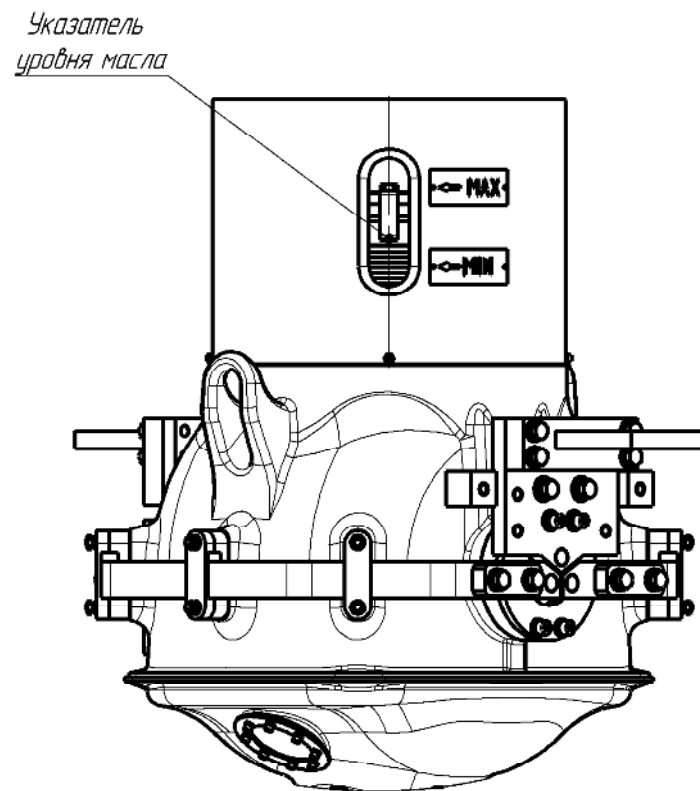
Приложение Б
(обязательное)

Рисунок Б.1

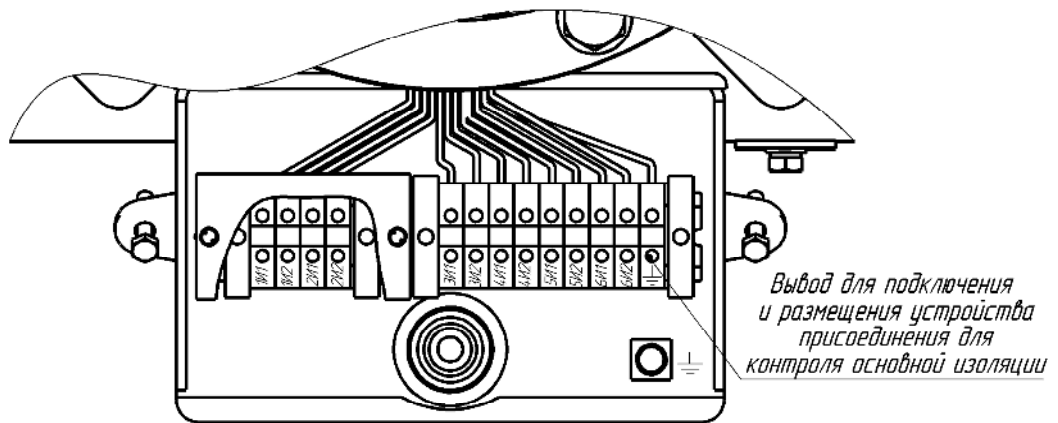
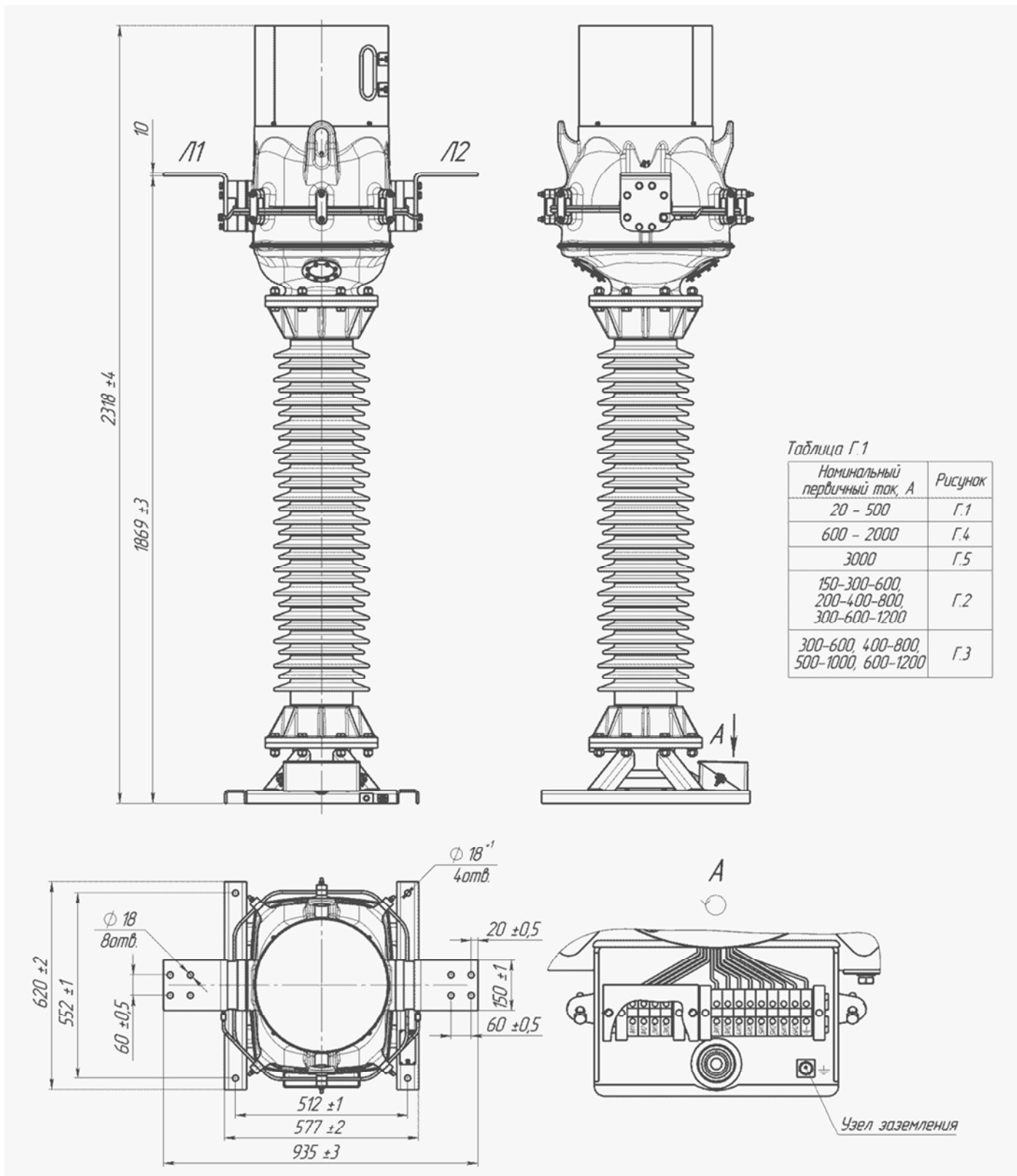
Приложение В
(обязательное)

Рисунок В.1

Приложение Г
(обязательное)

Габаритные, установочные, присоединительные
размеры и масса трансформаторов тока ТОМ-110 III



Масса, тах – 500 кг. Масса трансформаторного масла, тах – 65 кг.
Рисунок Г.1

Продолжение приложения Г

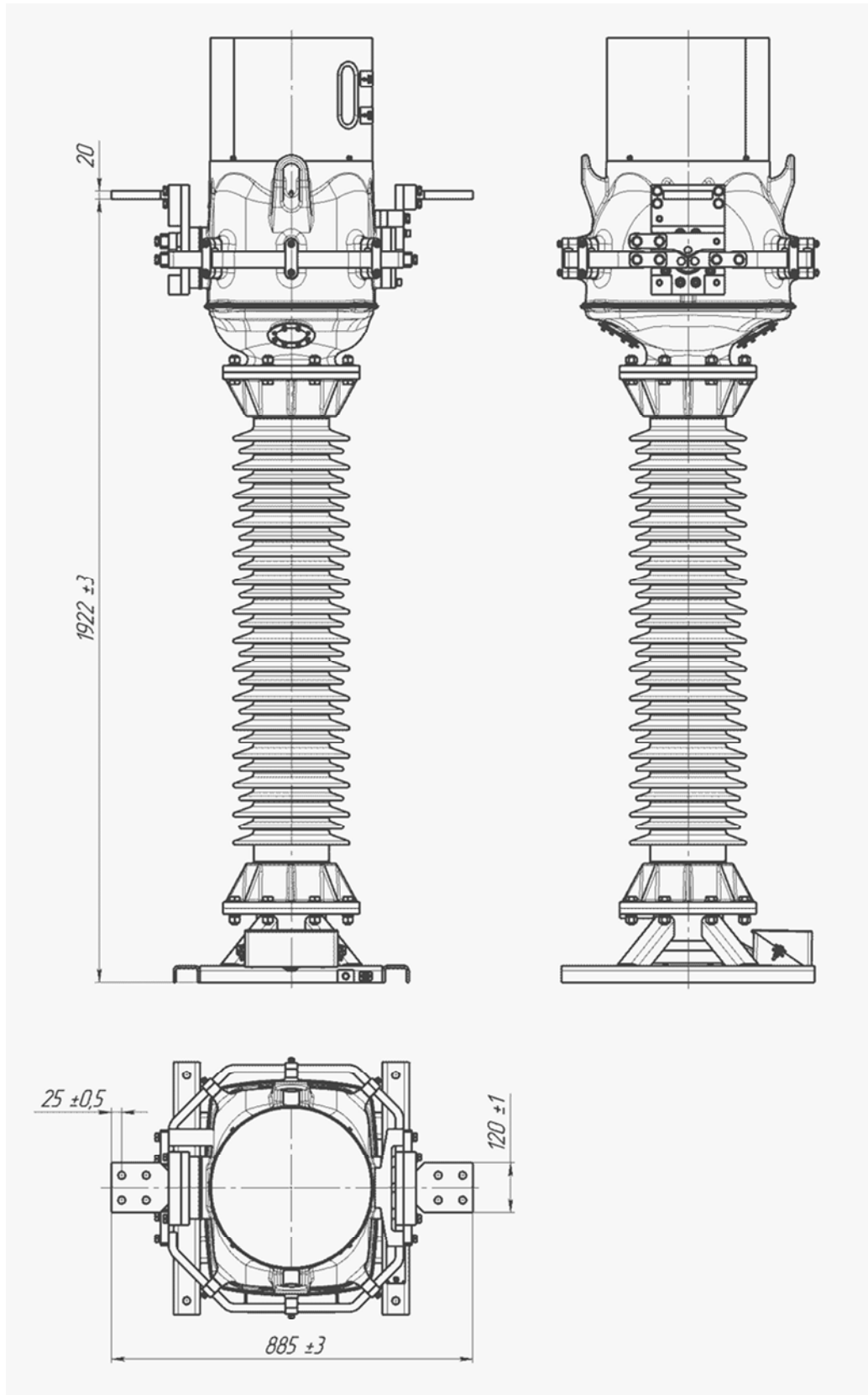


Рисунок Г.2. Остальное см. рисунок Г.1

Продолжение приложения Г

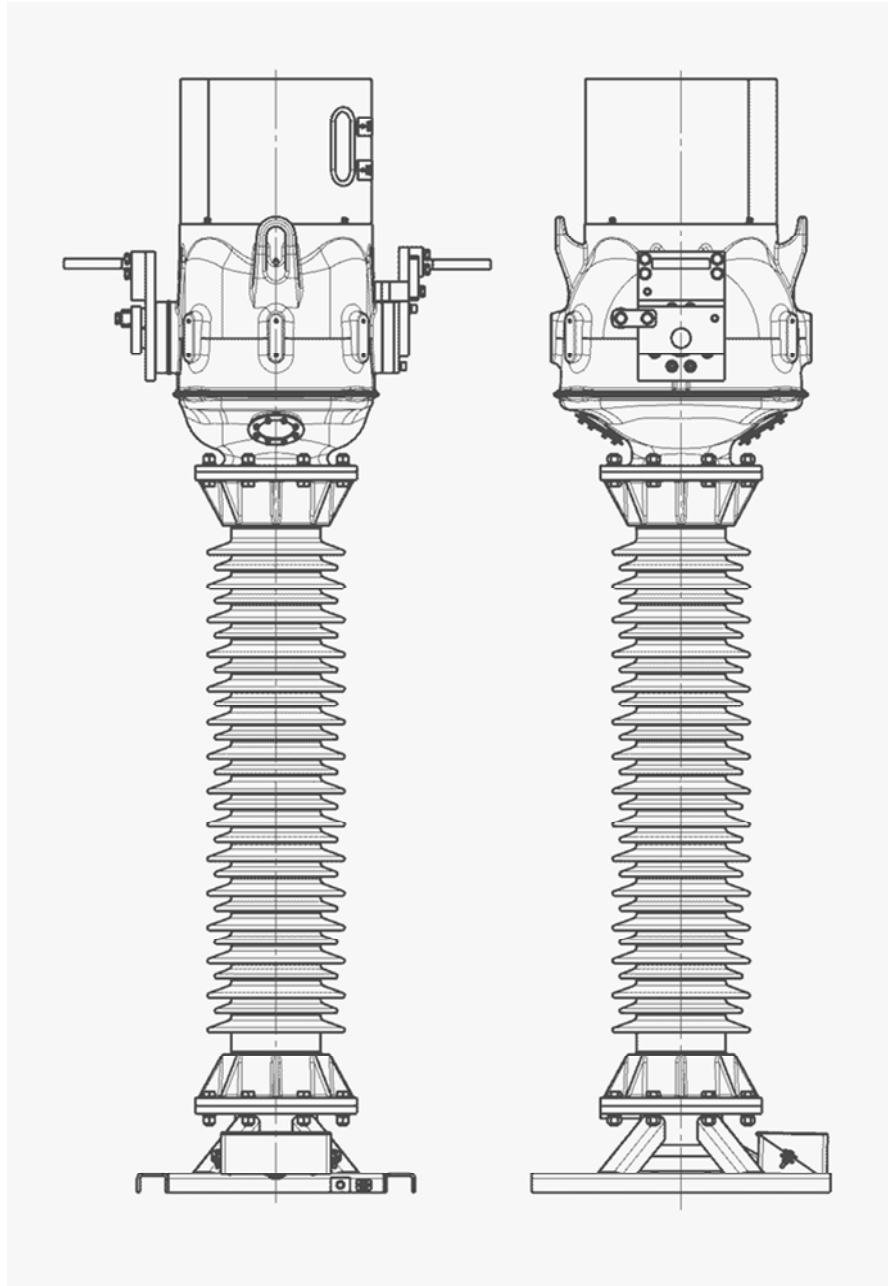


Рисунок Г.3. Остальное см. рисунок Г.2

Продолжение приложения Г

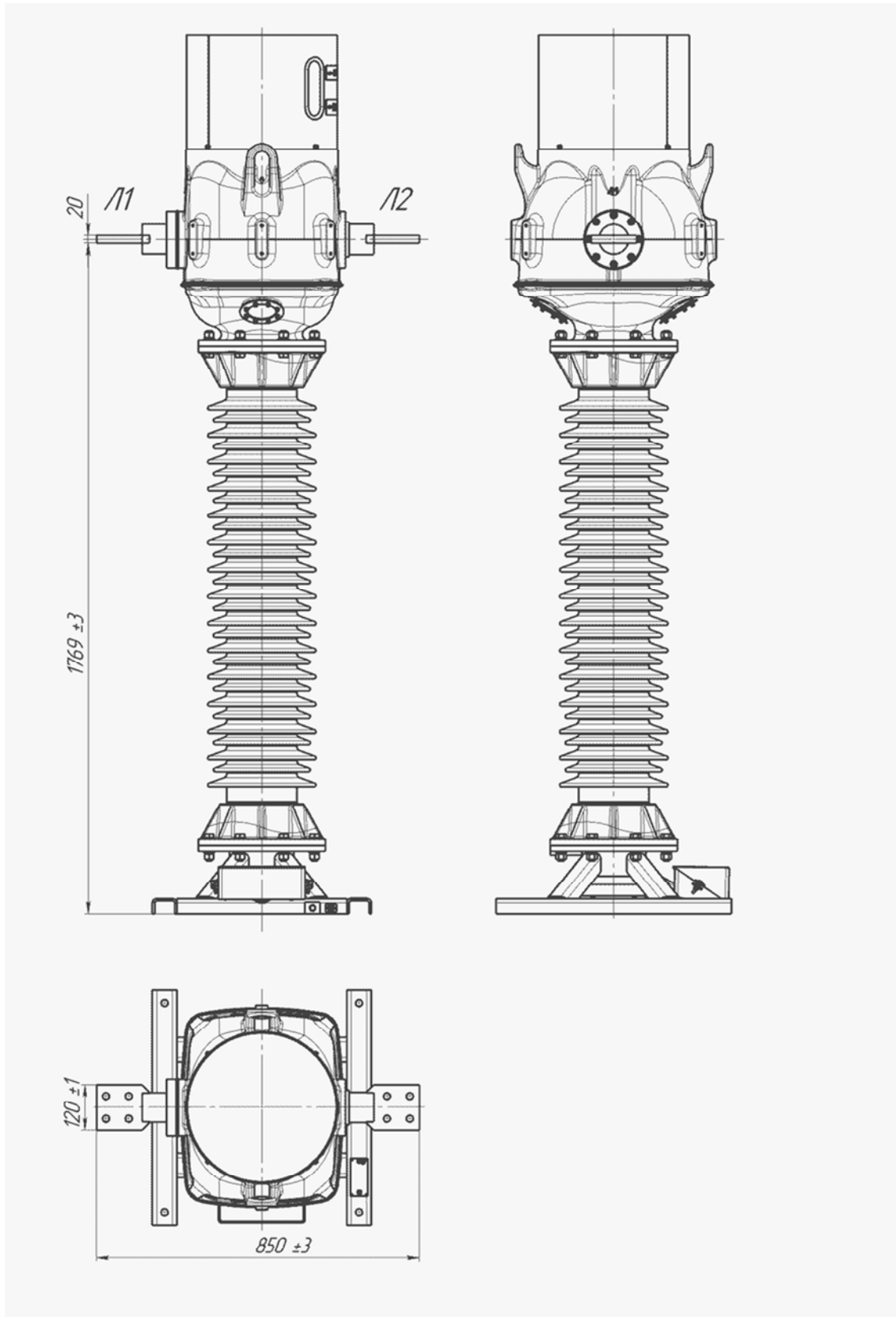


Рисунок Г.4. Остальное см. рисунок Г.1

Окончание приложения Г

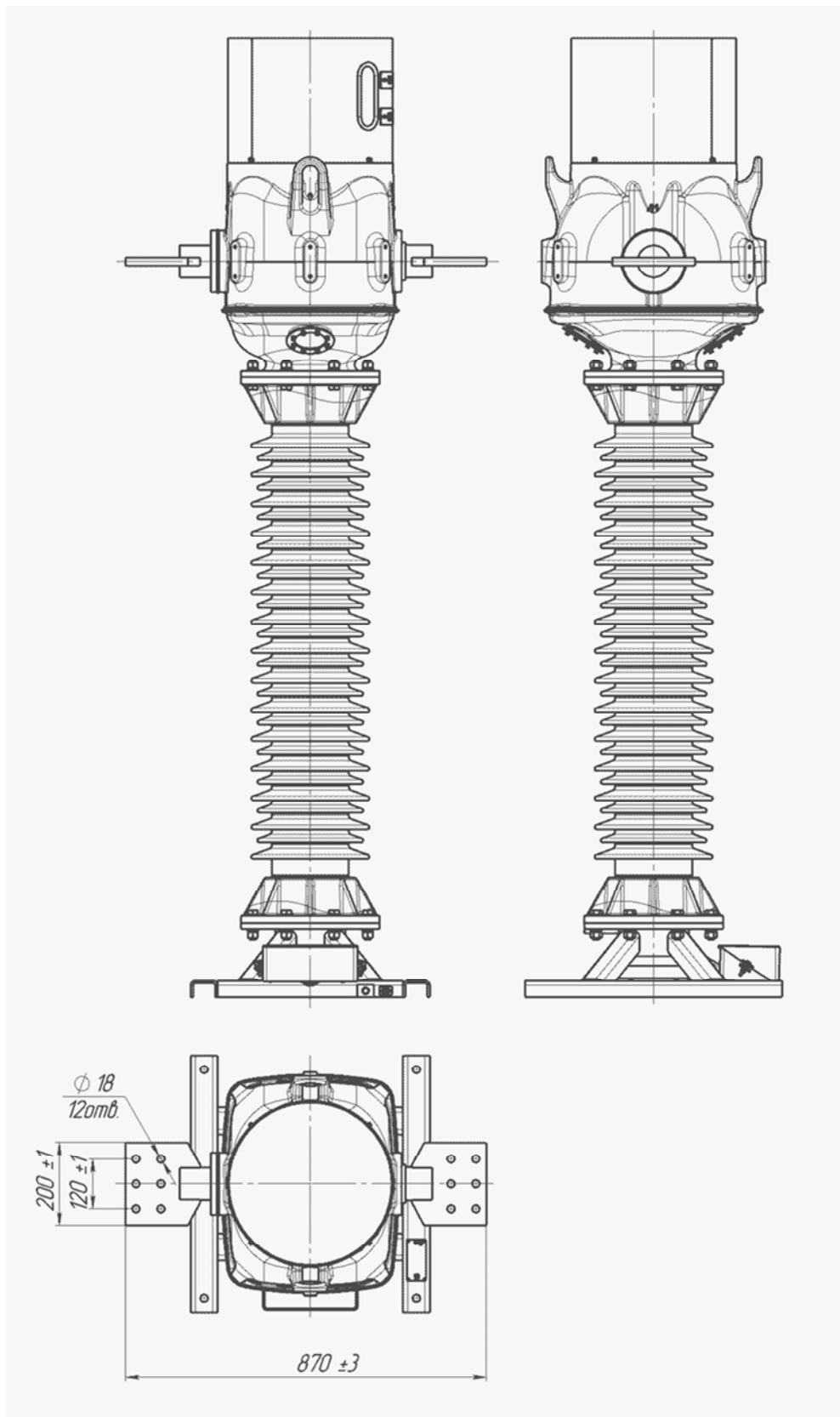


Рисунок Г.5. Остальное см. рисунок Г.1 и Г.4

Приложение Д
(обязательное)

Схема строповки трансформатора тока ТОМ-110 III

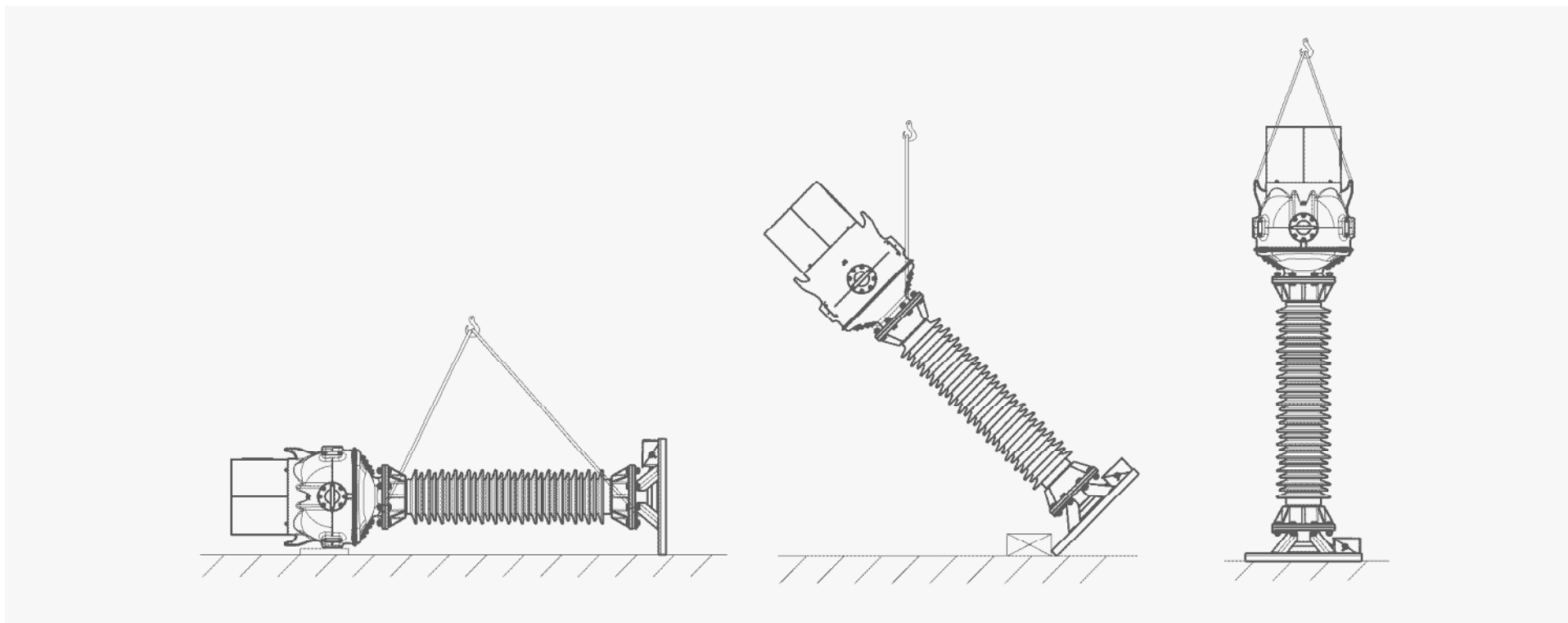


Рисунок Д.1

Приложение Е
(обязательное)

Схема переключения первичной обмотки трансформаторов тока ТОМ-110 III для
исполнений по рисунку Г.2

Переключение первичной обмотки 1 : 2 : 4

Л1

Л2

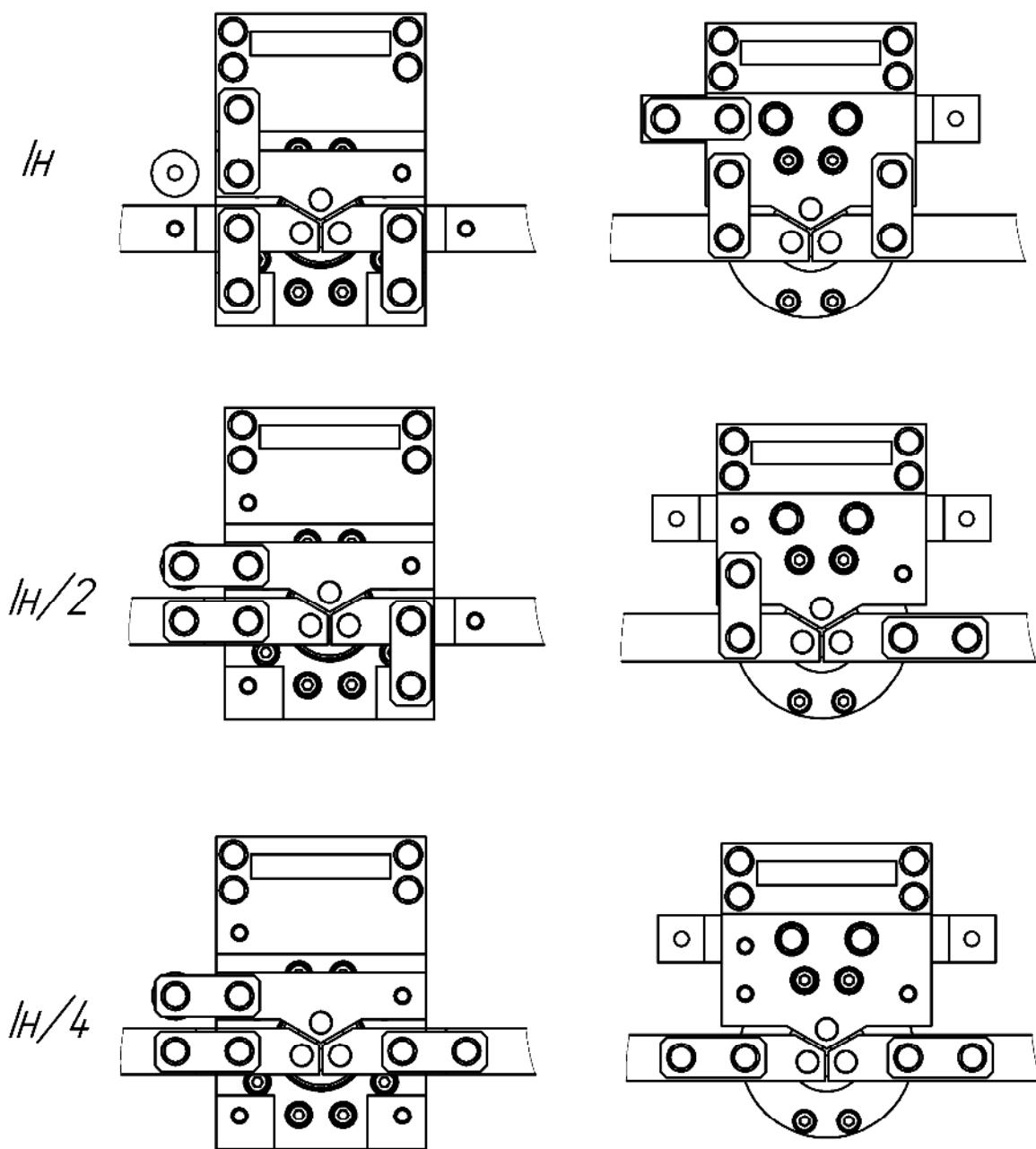


Рисунок Е.1

Окончание приложения Е
Схема переключения первичной обмотки трансформаторов тока ТОМ-110 III для
исполнений по рисунку Г.3

Переключение первичной обмотки 1 : 2

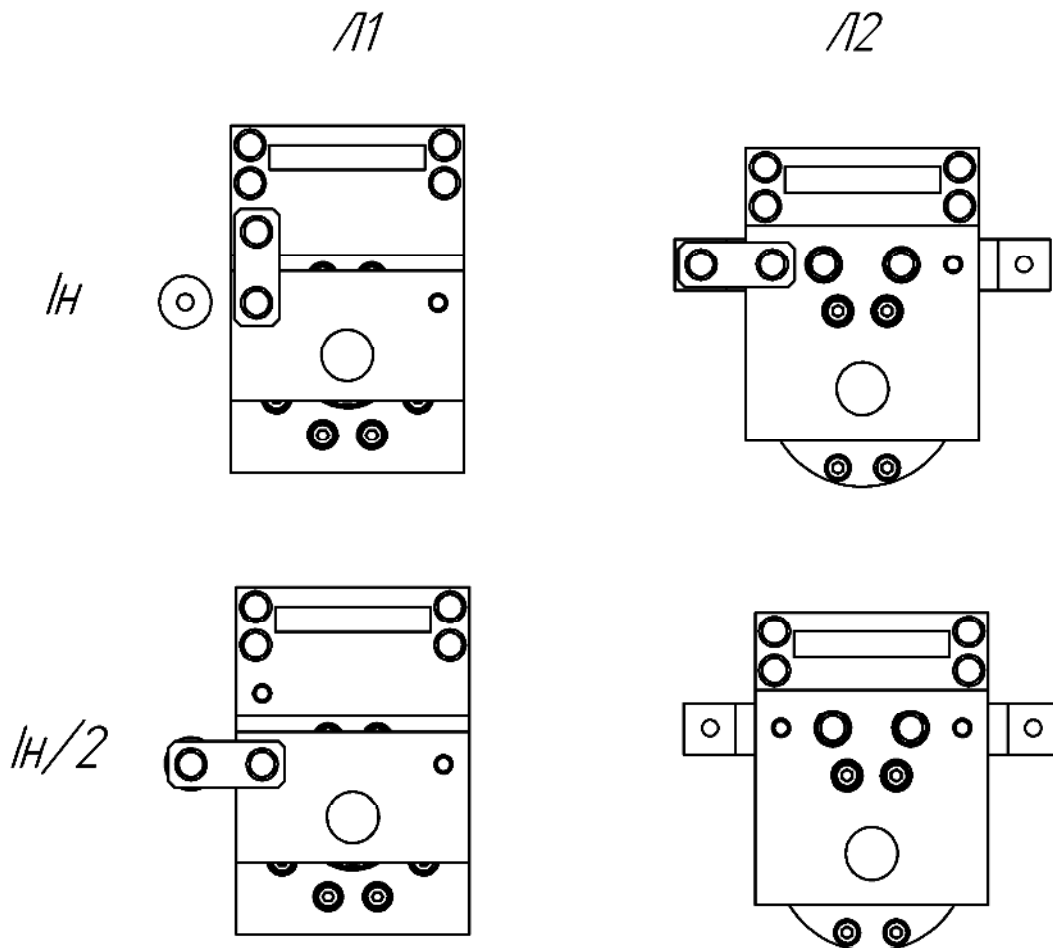


Рисунок Е.2

